

КОННЕКТОРЫ МС4 АВ



Назначение

Простейшие соединения. Подключение удлинительного кабеля к солнечным модулям и/или инвертору.

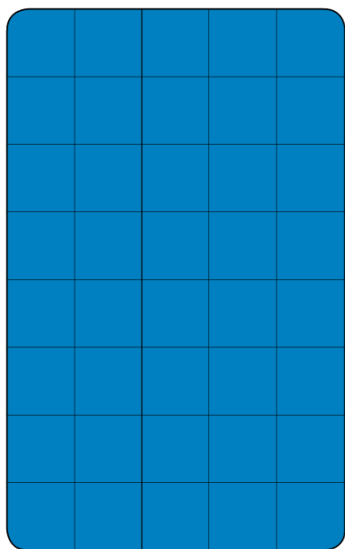
Технические параметры

Параметр	Значение
Материал изоляции	PPO
Материал контактов	Луженая медь
Ток	Макс. 30 А
Напряжение	1500 В (TUV) 800 В (UL)
Тестовое напряжение	8 кВ (TUV 50Hz, 1 min)
Сопротивление	<0,5 мОм
Степень защиты	IP67
Температура эксплуатации	-40°C ~ +90°C
Класс возгораемости	UL 94-HB / UL 94-V0
Класс безопасности	II
Кабель	2,5/4/6 мм ²

Внешний вид комплекта

Примеры использования

Подключение к оборудованию непосредственно с помощью MC4



КОННЕКТОРЫ MC4Y AB



Назначение

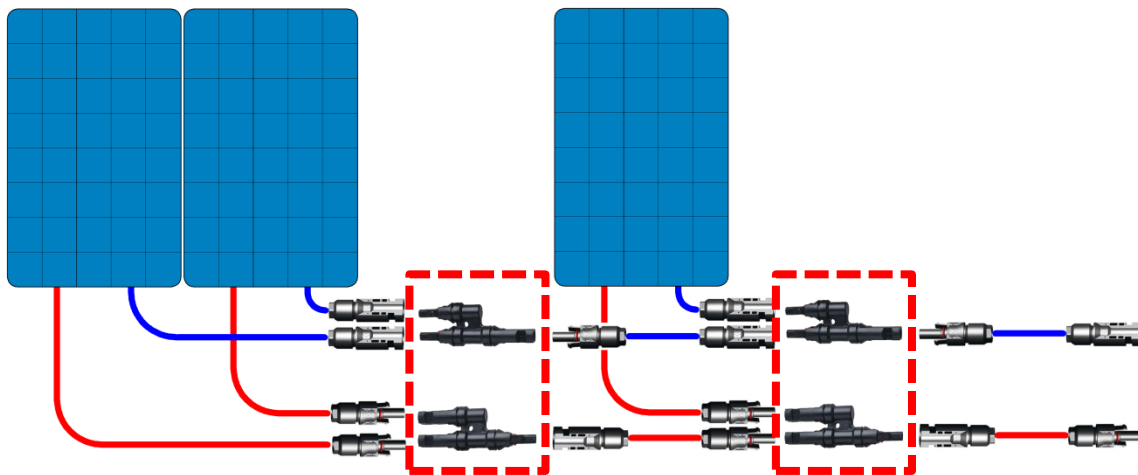
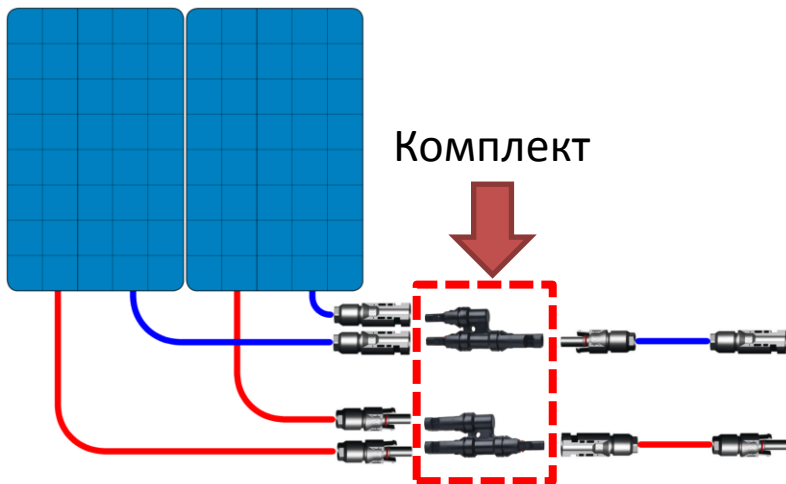
Параллельное соединение двух солнечных модулей.

Технические параметры

Параметр	Значение
Материал изоляции	PPO
Материал контактов	Луженая медь
Ток	Макс. 30 А
Напряжение	1500 В (TUV) 800 В (UL)
Тестовое напряжение	8 кВ (TUV 50Hz, 1 min)
Сопротивление	<0,5 мОм
Степень защиты	IP67
Температура эксплуатации	-40°C ~ +90°C
Класс возгораемости	UL 94-HB / UL 94-V0
Класс безопасности	II

Внешний вид комплекта

Примеры использования



КОННЕКТОРЫ MC4Y 3in1



Назначение

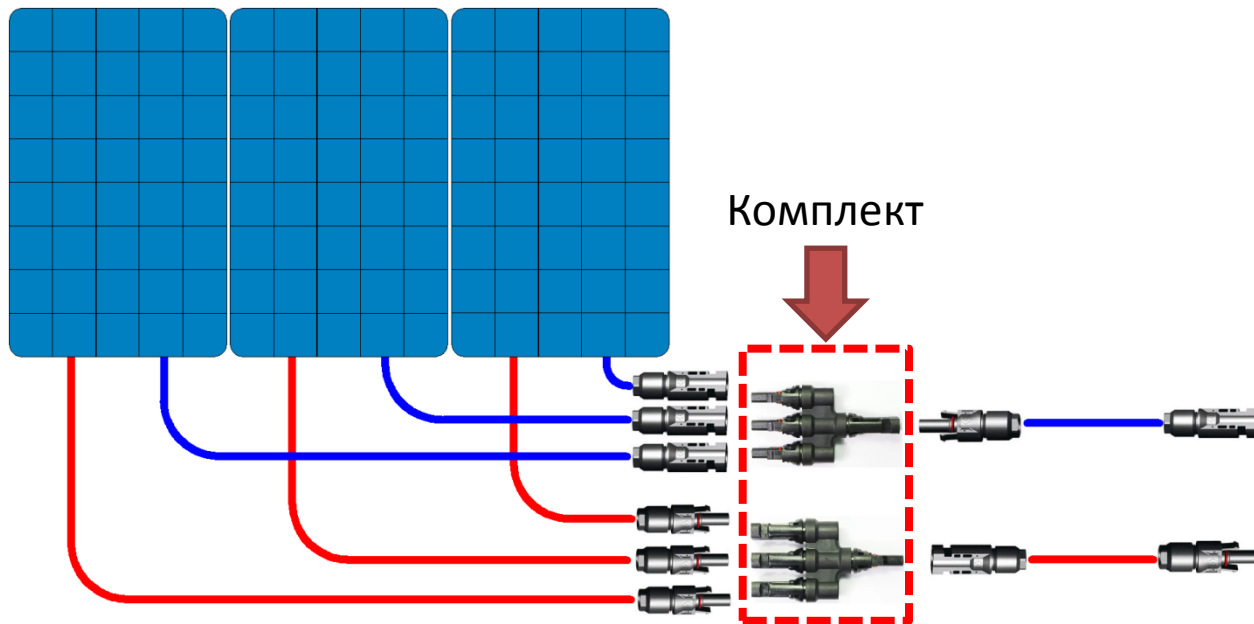
Параллельное соединение трёх солнечных модулей.

Технические параметры

Параметр	Значение
Материал изоляции	PPO
Материал контактов	Луженая медь
Ток	Макс. 30 А
Напряжение	1500 В (TUV) 800 В (UL)
Тестовое напряжение	8 кВ (TUV 50Hz, 1 min)
Сопротивление	<0,5 мОм
Степень защиты	IP67
Температура эксплуатации	-40°C ~ +90°C
Класс возгораемости	UL 94-HB / UL 94-V0
Класс безопасности	II

Внешний вид комплекта

Примеры использования



Комплект



Один комплект равноценен

MC4Y AB x2



КОННЕКТОРЫ MC4Y 4in1



Назначение

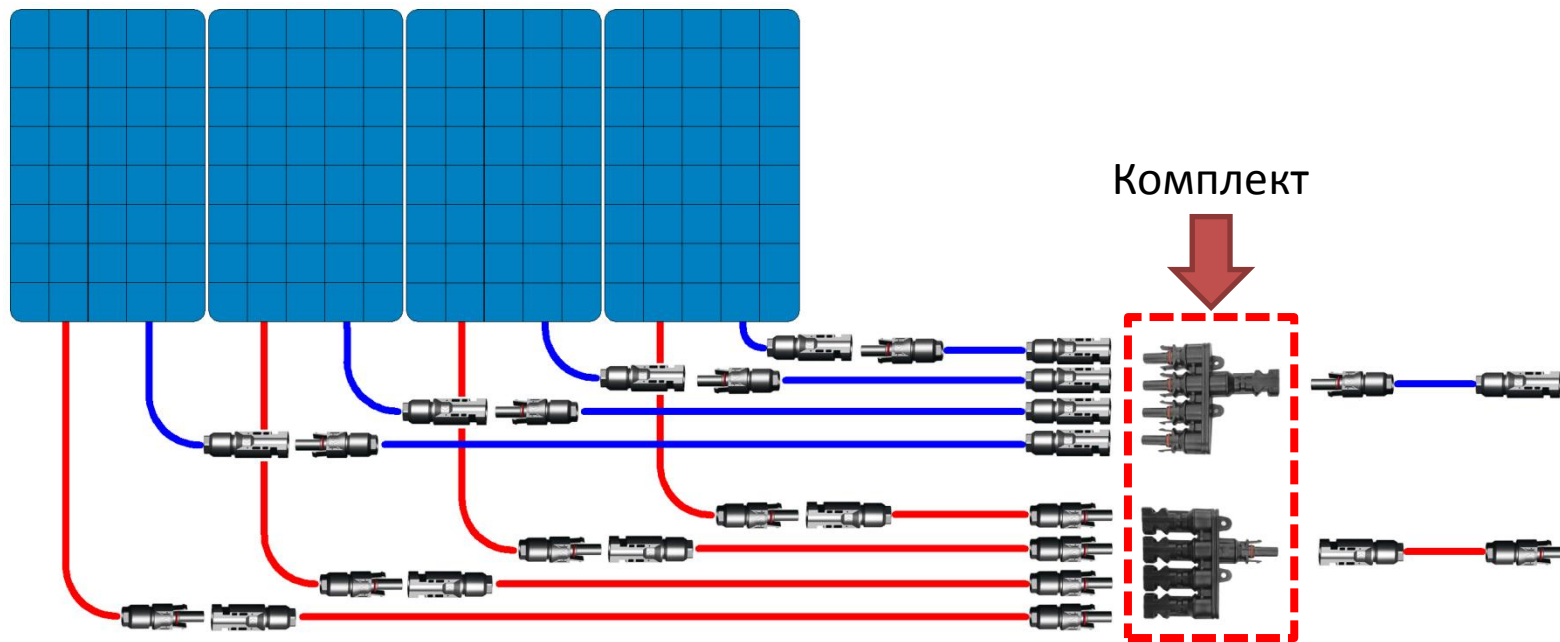
Параллельное соединение четырёх солнечных модулей.

Технические параметры

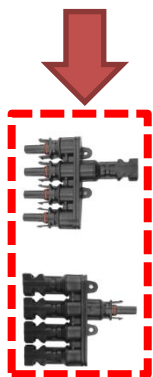
Параметр	Значение
Материал изоляции	PPO
Материал контактов	Луженая медь
Ток	Макс. 30 А
Напряжение	1500 В (TUV) 800 В (UL)
Тестовое напряжение	8 кВ (TUV 50Hz, 1 min)
Сопротивление	<0,5 мОм
Степень защиты	IP67
Температура эксплуатации	-40°C ~ +90°C
Класс возгораемости	UL 94-HB / UL 94-V0
Класс безопасности	II

Внешний вид комплекта

Примеры использования



Комплект



Один комплект равноценен

MC4 3in1 + MC4Y AB



или

MC4Y AB x3



КОННЕКТОРЫ MC4Y 5in1



Назначение

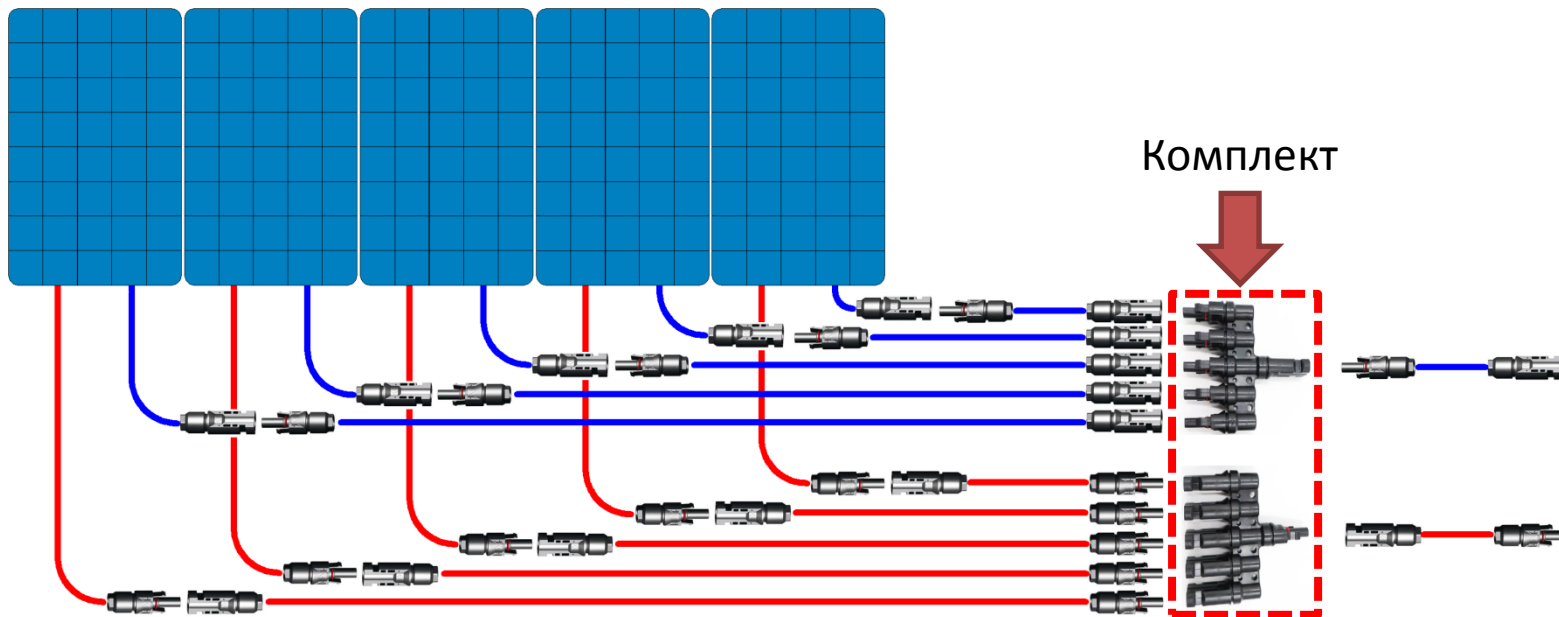
Параллельное соединение пяти солнечных модулей.

Технические параметры

Параметр	Значение
Материал изоляции	PPO
Материал контактов	Луженая медь
Ток	Макс. 30 А
Напряжение	1500 В (TUV) 800 В (UL)
Тестовое напряжение	8 кВ (TUV 50Hz, 1 min)
Сопротивление	<0,5 мОм
Степень защиты	IP67
Температура эксплуатации	-40°C ~ +90°C
Класс возгораемости	UL 94-HB / UL 94-V0
Класс безопасности	II

Внешний вид комплекта

Примеры использования



Комплект

Комплект



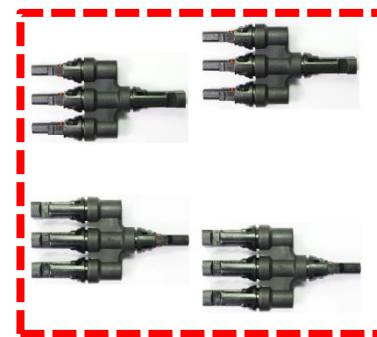
Один комплект равноценен

MC4 4in1 + MC4Y AB



или

MC4Y 3in1 x2



КОННЕКТОРЫ MC4Y CABLE



Назначение

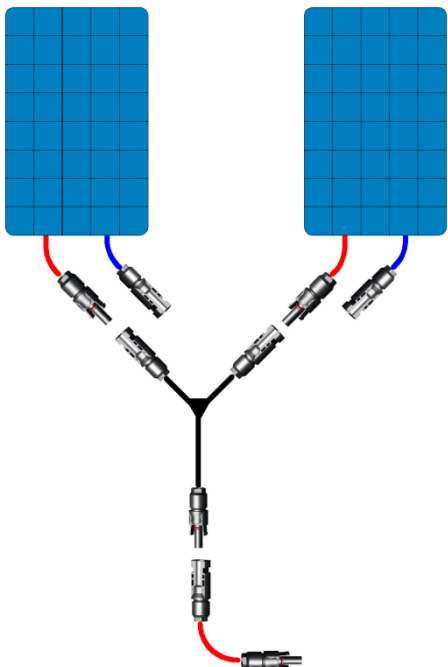
Параллельное соединение двух солнечных модулей без использования удлинительного кабеля.

Технические параметры

Параметр	Значение
Материал изоляции	PPO
Материал контактов	Луженая медь
Ток	Макс. 30 А
Напряжение	1500 В (TUV) 800 В (UL)
Тестовое напряжение	8 кВ (TUV 50Hz, 1 min)
Сопротивление	<0,5 мОм
Степень защиты	IP67
Температура эксплуатации	-40°C ~ +90°C
Класс возгораемости	UL 94-HB / UL 94-V0
Класс безопасности	II

Внешний вид комплекта

Примеры использования



Для случаев, когда расстояние между солнечными модулями не позволяет использовать коннектор **MC4Y AB**.

Комплект



Один комплект равноценен

MC4 AB x2
Кабель
MC4Y AB



КОННЕКТОРЫ MC4Y 4in1 CABLE



Назначение

Параллельное соединение четырех солнечных модулей без использования удлинительного кабеля.

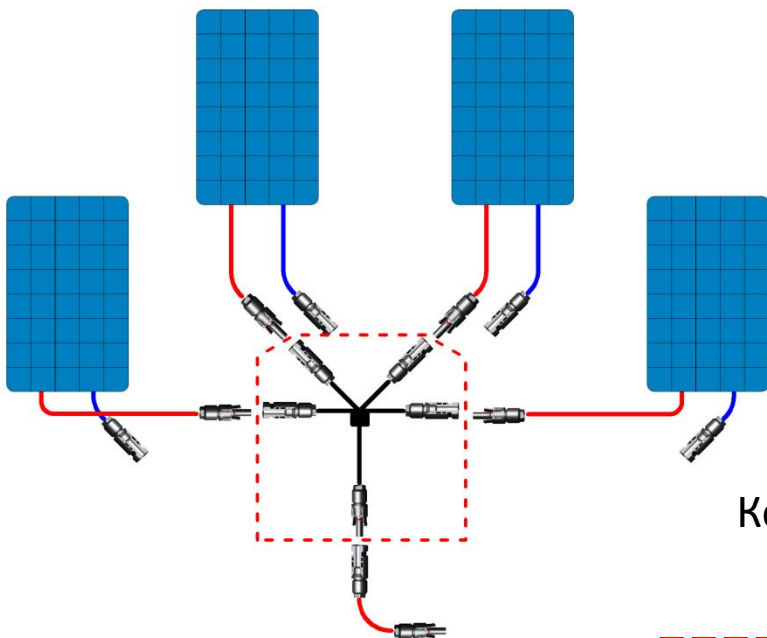
Технические параметры

Параметр	Значение
Материал изоляции	PPO
Материал контактов	Луженая медь
Ток	Макс. 30 А
Напряжение	1500 В (TUV) 800 В (UL)
Тестовое напряжение	8 кВ (TUV 50Hz, 1 min)
Сопротивление	<0,5 мОм
Степень защиты	IP67
Температура эксплуатации	-40°C ~ +90°C
Класс возгораемости	UL 94-HB / UL 94-V0
Класс безопасности	II

Внешний вид комплекта



Примеры использования



Для случаев, когда расстояние между солнечными модулями не позволяет использовать коннектор **MC4Y 4in1**.

Комплект



Один комплект
равноценен

MC4 AB x4
Кабель
MC4Y 4in1



ДИОД МС4 DIODE



Назначение

Защитный диод, используется при параллельном подключении разнонаправленных массивов солнечных модулей.

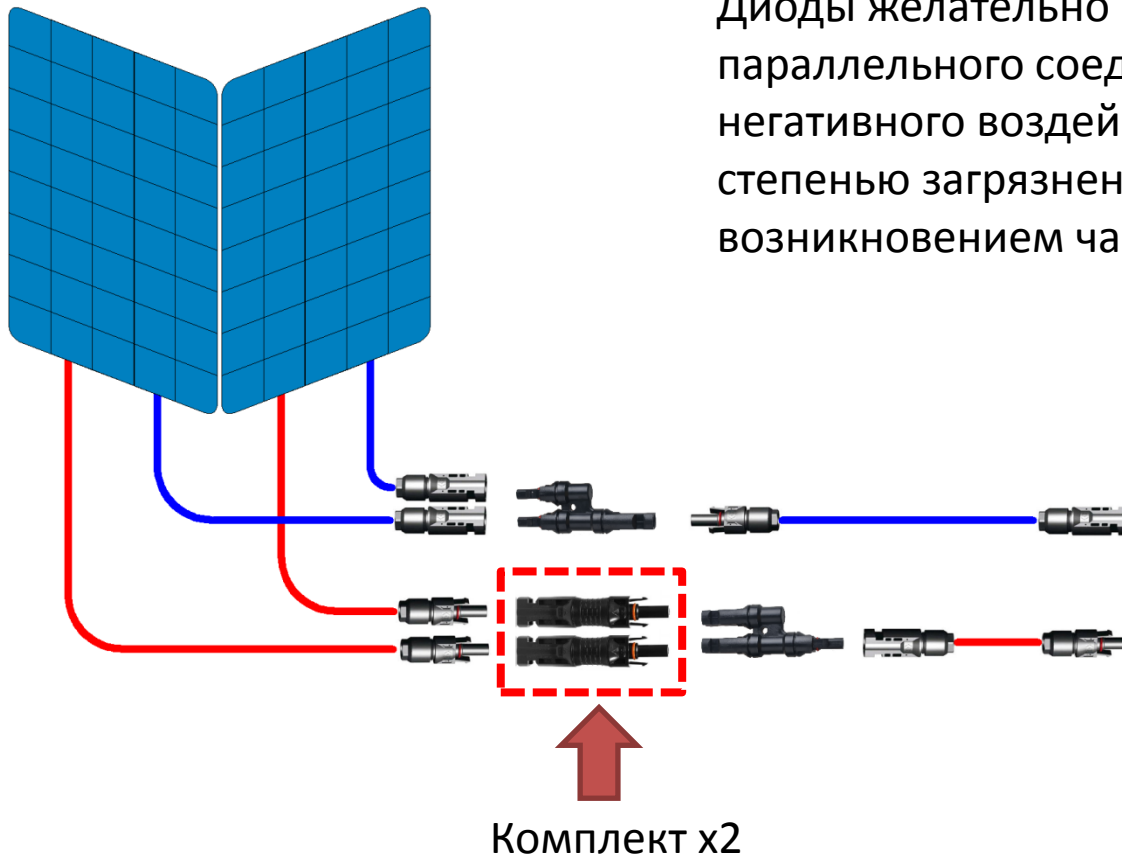
Технические параметры

Параметр	Значение
Материал изоляции	PPO
Материал контактов	Луженая медь
Ток	Макс. 30 А
Напряжение	1500 В (TUV) 800 В (UL)
Тестовое напряжение	8 кВ (TUV 50Hz, 1 min)
Сопротивление	<0,5 мОм
Степень защиты	IP67
Температура эксплуатации	-40°C ~ +90°C
Класс возгораемости	UL 94-HB / UL 94-V0
Класс безопасности	II
Тип диода	Диод Шоттки

Внешний вид комплекта



Примеры использования



Диоды желательно использовать всегда в случае параллельного соединения для минимизации негативного воздействия, связанного с различной степенью загрязненности, возможным возникновением частичного затенения и т.п.

ПРЕДОХРАНИТЕЛИ МС4 FUSE



Назначение

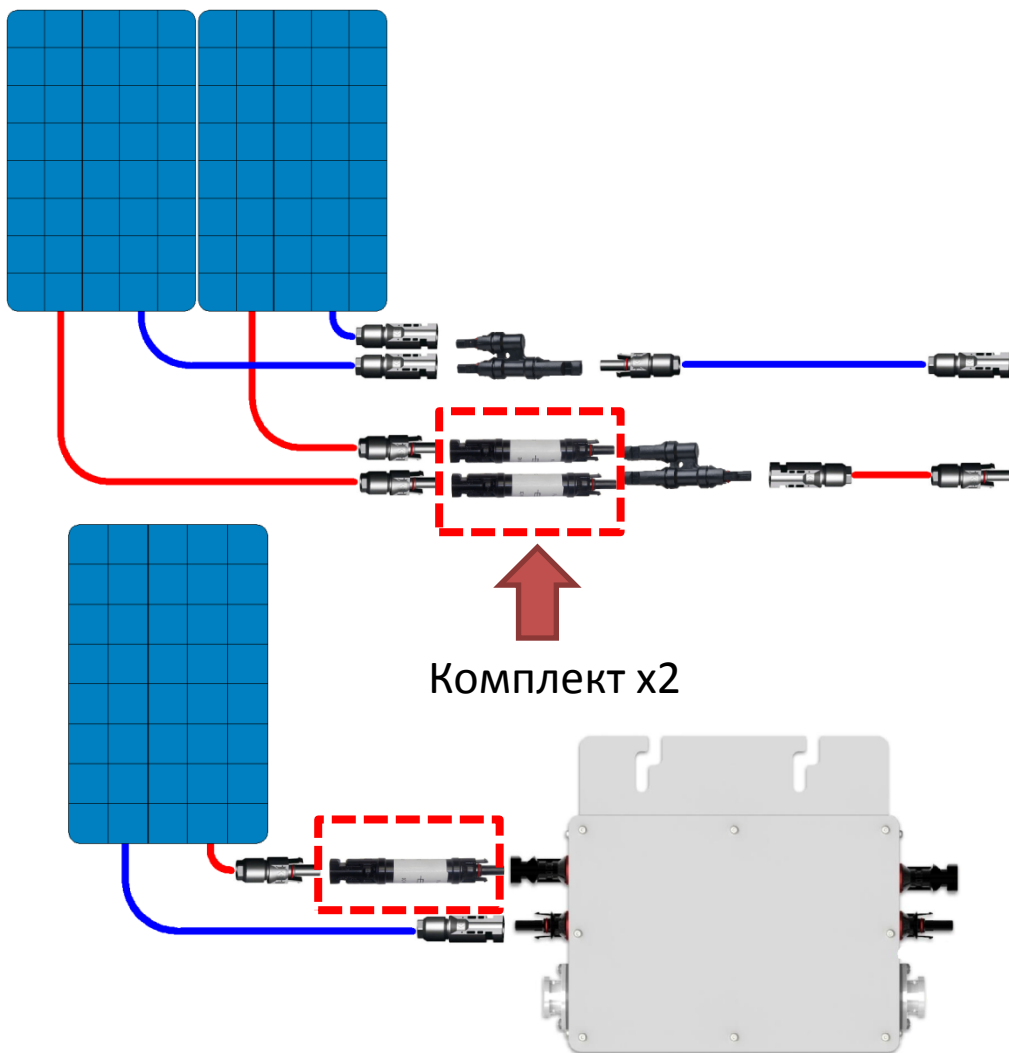
Защитные предохранители с плавкими вставками.

Технические параметры

Параметр	Значение
Материал изоляции	PPO
Материал контактов	Луженая медь
Ток	10A/ 20A / 30 A
Напряжение	1500 В (TUV) 800 В (UL)
Тестовое напряжение	8 кВ (TUV 50Hz, 1 min)
Сопротивление	<0,5 мОм
Степень защиты	IP67
Температура эксплуатации	-40°C ~ +90°C
Класс возгораемости	UL 94-HB / UL 94-V0
Класс безопасности	II
Тип предохранителя	PV Fuse

Внешний вид комплекта

Примеры использования



Замена предохранителя

