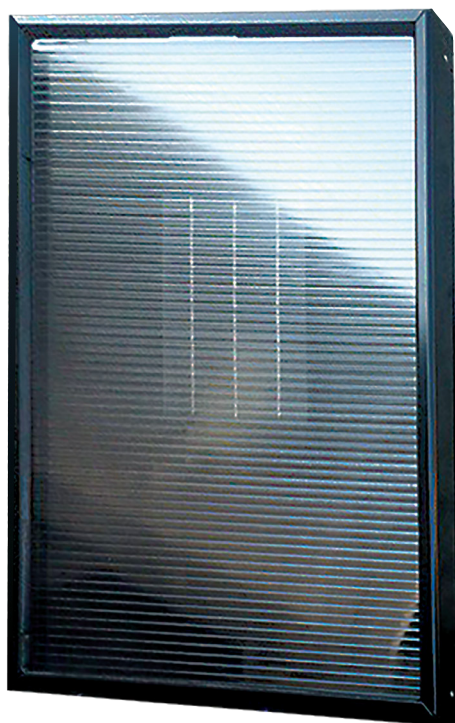


# Воздушный солнечный коллектор Solar Fox

Инструкция



**SOLAR  
FOX**

Модели:  
VSF-1w  
VSF-2w  
VSF-3w  
VSF-4w  
VSF-5w

# Благодарим Вас за выбор продукции компании Солар Фокс!

При разработке энергосберегающих решений мы учитываем как опыт загородного строительства, так и современные технологии энергоэффективного и безопасного дома.

Мы уверены, что продукция марки Солар Фокс станет неотъемлемой частью вашего загородного дома.

Компания Solar Fox

В целях обеспечения Вашей безопасности и достижения максимальной эффективности работы прибора просим Вас внимательно ознакомиться с данной инструкцией.

# Воздушный солнечный коллектор вентиляционного типа с настенным креплением

## Описание

Воздушный солнечный коллектор вентиляционного типа обеспечивает забор воздуха из окружающей среды, нагрев и автоматическую принудительную подачу теплого сухого воздуха внутрь дома (строения).

Механизм коллектора оснащен распределительным корпусом со встроенным вентилятором и солнечной батареей, обеспечивающей работу вентилятора от солнечной энергии без дополнительного подключения к электросети.

Воздушный солнечный коллектор Солар Фокс является эффективным энергосберегающим прибором.

## Назначение

Коллектор выполняет функции вентиляции строения, устранения излишней влажности и повышения температуры внутри помещения за счет принудительного нагнетания воздуха.

Преимущественное использование прибора — дома с сезонным или периодическим режимом эксплуатации, частично отапливаемые загородные дома и строения, неотапливаемые этажи зданий, строения с повышенным уровнем влажности (гаражи, бани, хозяйственные здания и сооружения).

Коллектор может быть использован как дополнительный источник отопления в период с положительной температурой воздуха.

## Принцип действия

При попадании солнечных лучей на рабочую поверхность коллектора солнечная батарея запускает в работу встроенный вентилятор. Через микроотверстия, находящиеся на задней части коллектора, внутрь прибора нагнетается холодный уличный воздух, распределяется по всей его плоскости и нагревается. Прогретый сухой воздух нагнетается внутрь вентилируемого помещения. Клапан обратного действия, установленный с внутренней стороны здания препятствует выходу теплых потоков наружу.

Механический выключатель позволяет контролировать работу прибора и отключать его в случаях, если нагнетание воздуха в помещение не требуется.

# МОДЕЛИ

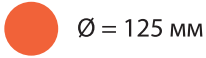
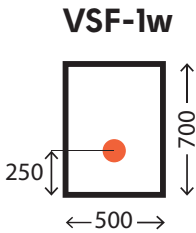
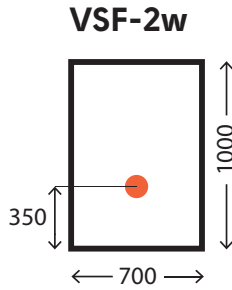


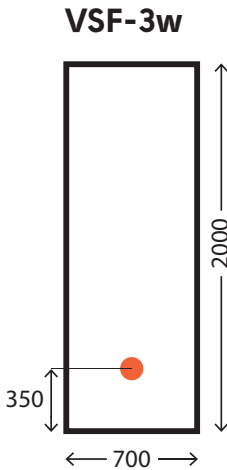
Схема 1



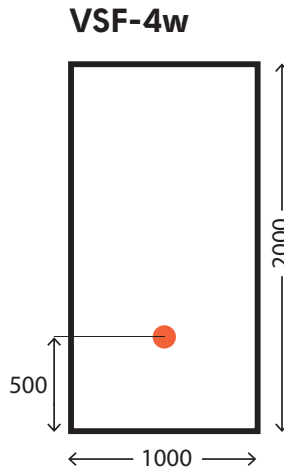
**до 25 м<sup>2</sup>**



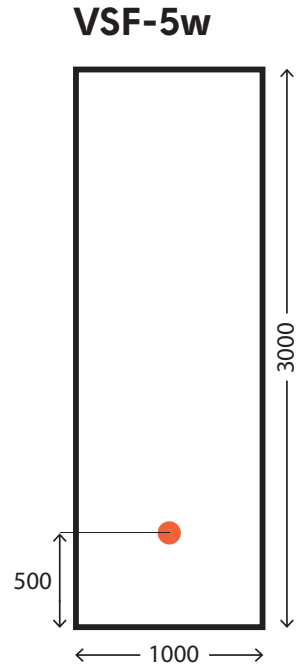
**до 40 м<sup>2</sup>**



**до 80 м<sup>2</sup>**



**до 100 м<sup>2</sup>**



**до 150 м<sup>2</sup>**

\*размеры коллекторов даны в миллиметрах

## РЕКОМЕНДАЦИИ ПО РАСПОЛОЖЕНИЮ КОЛЛЕКТОРА

Эффективность работы солнечного коллектора будет зависеть главным образом от его правильного расположения. При выборе места расположения следует учитывать возможность падения тени на выбранный участок. Коллектор должен быть установлен на южной, юго-восточной или юго-западной стороне строения. При этом следует учитывать, что при размещении коллектора на юго-восточной или юго-западной стороне эффективность его работы уменьшится на 10-15%.

Входное отверстие коллектора должно располагаться как можно ниже, желательно на расстоянии 30-50 см от пола.

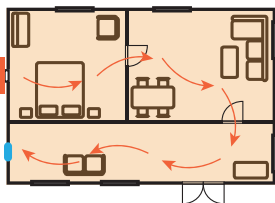
## ВЫТЯЖНОЕ ОТВЕРСТИЕ

При среднем уровне теплоизоляции дома (строения) в качестве выходных отверстий используются естественные щели и зазоры здания (оконные и дверные зазоры, печная труба, щели в теплоизоляционном слое и др.).

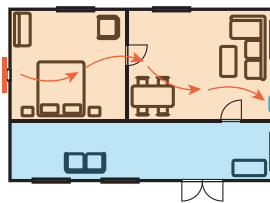
При наличии качественной теплоизоляции рекомендуется предусмотреть дополнительное вытяжное отверстие.



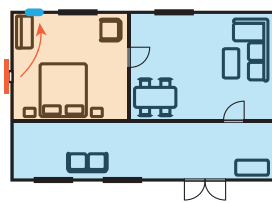
**лучший вариант**



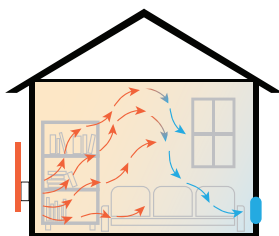
одно неотапливаемое  
помещение



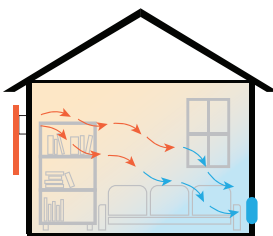
два неотапливаемых  
помещения



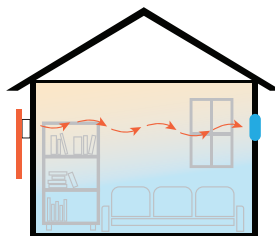
**лучший вариант**

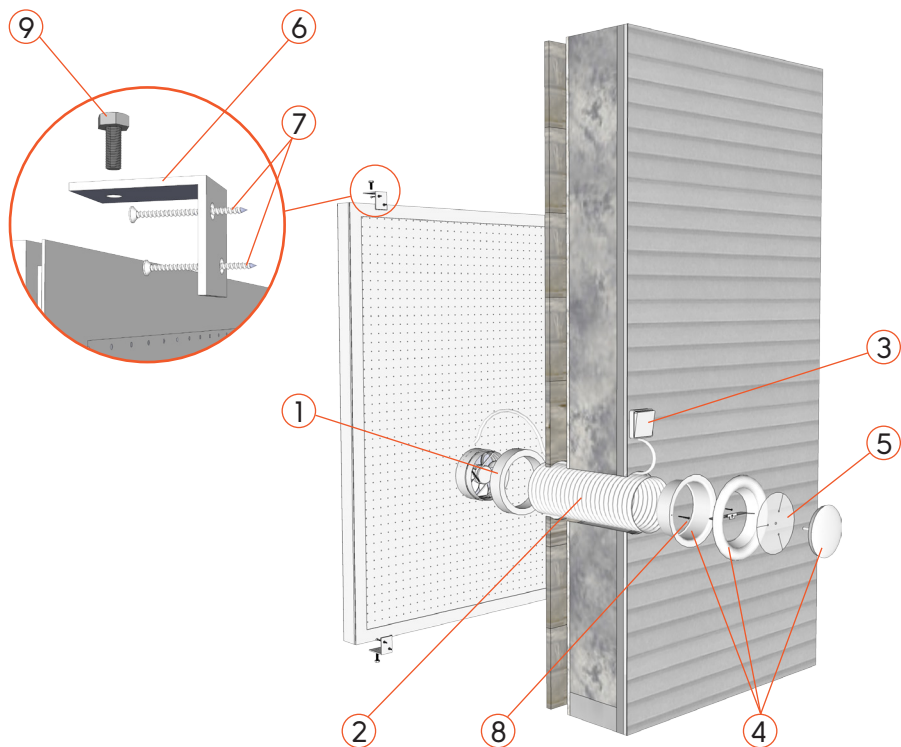


средний уровень  
эффективности



низкий уровень  
эффективности





для моделей  
VSF-1w и VSF-2w

для моделей VSF-3w,  
VSF-4w и VSF-5w

кронштейн

4 шт.

6 шт.

саморез 1

8 шт.

12 шт.

болт

4 шт.

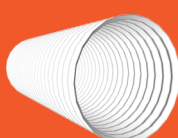
6 шт.

① 1 шт.



уплотнитель

② 1 шт.



гофрированная  
труба, 3 м

③ 1 шт.



выключатель

④ 1 шт.



диффузор

## МОНТАЖ КОЛЛЕКТОРА

1. Определите оптимальное месторасположение прибора в соответствии с рекомендациями, указанными на стр. 5;
2. Прибор может быть установлен как вертикально, так и горизонтально на ровной поверхности стены. Произведите разметку внешних сторон коллектора по Схеме 1;
3. Произведите разметку монтажного отверстия, избегая его попадания в несущие балки строения. Рекомендуемый диаметр монтажного отверстия для воздуховода – 130-135 мм, но не менее 127 мм;
4. Просверлите монтажное отверстие коронкой соответствующего диаметра или любым другим известным способом;
5. Установите несущие кронштейны (6) в соответствии со Схемой 3 (коллектор комплектуется саморезами для работы по дереву. При выполнении работ по иному виду поверхности, рекомендуется использовать саморезы соответствующего типа);
6. Произведите предварительную сборку коллектора:
  - установите теплоизоляционный уплотнитель (1);
  - прикрепите гофрированную трубу (2) к коллектору, руководствуясь Схемой 2;
  - проденьте гофрированную трубу с проводом управления коллектором в монтажное отверстие.
7. Закрепите собранный коллектор на кронштейнах с помощью болтов (9) по Схеме 3;
8. С внутренней стороны строения установите выключатель в удобном месте и подключите к нему провод управления;
- ⚠ Не подключайте провод управления коллектором к бытовой электросети;
9. Установите ответную часть диффузора (4) на саморезы (8), предварительно прикрепив к ней гофрированную трубу (2) (при необходимости излишки гофрированной трубы следует обрезать);
10. Соберите внешнюю часть диффузора (4) с обратным клапаном по Схеме 4 и установите ее в ответную часть в стене.

5

1 шт.



обратный  
клапан

6

4-6 шт.\*



кронштейн

7

8-12 шт.\*



саморез 1

8

4 шт.



саморез 2

9

4-6 шт.\*



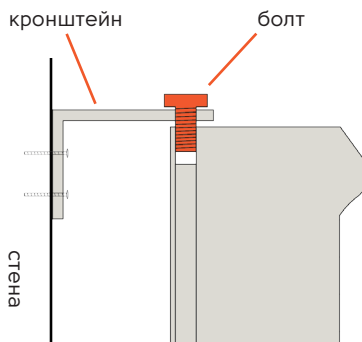
болт

## МОНТАЖ НЕСУЩИХ КРОНШТЕЙНОВ



Контролируйте вхождение фиксирующих болтов в паз на максимальную глубину

Схема 3

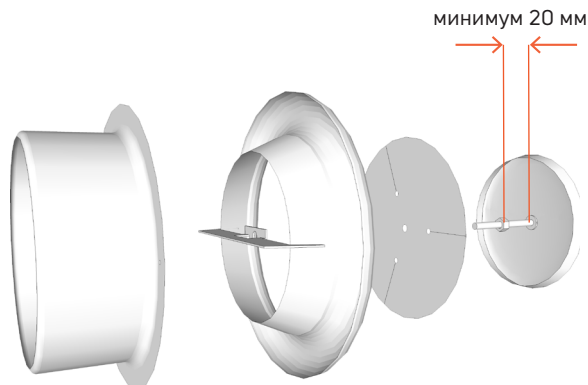


Расположение кронштейнов:  
2 шт. по нижней стороне — обязательно, остальные — по верхней или боковым сторонам.

## УСТАНОВКА ОБРАТНОГО КЛАПАНА

Отвинтите крышку диффузора, отрегулируйте расстояние между крышкой диффузора и гайкой так, чтобы оно составляло минимум 20 мм. Вставьте клапан и прикрутите крышку.

Схема 4





## УХОД ЗА ВНУТРЕННИМ ФИЛЬТРОМ

Встроенный фильтр воздушного коллектора имеет функцию самоочистки. Очистка фильтра происходит при выключении системы в летний период — под воздействием высокой температуры от солнечных лучей внутри корпуса коллектора происходит выгорание органических частиц из фильтра. Данную процедуру рекомендуется проводить не реже одного раза в год в течение нескольких часов.

## УХОД ЗА ВНЕШНЕЙ ЧАСТЬЮ

Для очистки от загрязнений внешней панели используйте теплую мыльную воду, ткань или губку. Хорошо подойдет мягкое средство для мытья посуды, с низкой кислотностью или нейтральное. Нельзя тереть панель щеткой, царапать, использовать абразивы или растворители.

После удаления грязи поверхность нужно промыть чистой водой и обсушить мягкой тканью.

Пятна масляной краски, смазки и подобные загрязнения можно удалить, слегка потерев панель тряпкой, смоченной в этиловом спирте или бензине. После этого нужно немедленно промыть очищенное место большим количеством воды и просушить.

Большие загрязненные участки можно обрабатывать с помощью минимоек, подающих воду под давлением, или пароочистителей с рабочей температурой не выше 80°C.

# СЕРВИСНОЕ ОБСЛУЖИВАНИЕ И ТЕХПОДДЕРЖКА

## ГАРАНТИЙНЫЙ СРОК

На оборудование фирмы Солар Фокс установлен срок гарантии 12 месяцев при соблюдении правил эксплуатации, изложенных в настоящей инструкции. В случае неисправности ремонт будет осуществляться бесплатно, за исключением случаев, перечисленных в гарантийном талоне.

## Условия действия гарантии

Претензии по неисправности прибора будут рассмотрены только при наличии гарантийного талона с датой продажи и штампом торгующей организации.

## ГАРАНТИЙНОЕ ОБСЛУЖИВАНИЕ НЕ ПРОИЗВОДИТСЯ

### В СЛЕДУЮЩИХ СЛУЧАЯХ:

- при нарушении правил эксплуатации, указанных в инструкции;
- при наличии преград для свободного прохождения воздуха на всём протяжении, от выходного отверстия коллектора до выхода вентиляционного канала внутри помещения;
- при неправильном монтаже;
- при наличии механических и иных повреждений оборудования из-за небрежного обращения с прибором;
- при присутствии следов несанкционированного вскрытия прибора.

## ПОСЛЕГАРАНТИЙНОЕ ОБСЛУЖИВАНИЕ:

По истечении срока гарантии сервисное обслуживание осуществляется на платной основе.

## Срок службы: 10 лет

## ТЕХНИЧЕСКАЯ ПОДДЕРЖКА:

Мы ждем Ваши комментарии, пожелания и вопросы по работе прибора! Электронный адрес технической поддержки компании Солар Фокс : [solar-fox@mail.ru](mailto:solar-fox@mail.ru), телефон: 8(800)500-4-10-4 в период с 9:00 до 21:00 по московскому времени.

## МЕРЫ ПРЕДОСТОРОЖНОСТИ

- Воздушный солнечный коллектор предназначен только для целей, описанных в данной инструкции;
- Не подключайте провод управления коллектором к электросети, это приведет к его выходу из строя;
- Не допускайте попадания посторонних предметов в лопасти вентилятора и внутрь прибора;
- Не используйте прибор в непосредственной близости от легковоспламеняющихся газов;
- Используя электроинструменты, помните, что к работе с электроинструментом допускаются лица, прошедшие специальное обучение, инструктаж на рабочем месте, имеющие соответствующую квалификационную группу по электробезопасности;
- Подключение инструмента осуществляется к электросети, имеющей заземление. Используемые удлинители должны иметь вилку и розетку с заземляющими контактами. При работе с таким инструментом следует пользоваться защитными средствами (резиновые перчатки, галоши). Защитные средства должны быть испытаны в установленном законодательством порядке;
- При монтаже коллектора на высоте соблюдайте соответствующие меры предосторожности;
- Работы на высоте 1,5 м и более от поверхности пола относятся к работам, выполняемым на высоте. Работы, выполняемые на высоте более 5 м от поверхности земли, перекрытий или рабочего настила строительных лесов и подмостей, считаются верхолазными. Состояние здоровья лиц, допускаемых к верхолазным работам, должно отвечать медицинским требованиям, установленным для работников, занятых на данных работах;
- Приставные лестницы и стремянки должны быть снабжены устройством, предотвращающим возможность сдвига и опрокидывания при работе. Нижние концы приставных лестниц и стремянок должны иметь оковки с острыми наконечниками для установки на грунте, а при использовании лестниц на гладких поверхностях (металле, плитке, бетоне) на них надеваются башмаки из резины или другого нескользящего материала;
- По возможности не устанавливайте коллектор в одиночку.

# Solar Fox. Займи место под солнцем!

**SOLAR  
FOX**



Email:  
[solar-fox@mail.ru](mailto:solar-fox@mail.ru)

Сайт:  
[www.solarfox-energy.com](http://www.solarfox-energy.com)

Адрес: Россия, 190020,  
г. Санкт-Петербург,  
наб. Обводного канала, д. 199

Номер телефона:  
8 (800) 500-4-10-4