

СОЛНЕЧНЫЙ ВОДОНАГРЕВАТЕЛЬ (КОЛЛЕКТОР) СИСТЕМА БЕЗ ДАВЛЕНИЯ РУКОВОДСТВО ПО ЭКСПЛУАТАЦИИ



Солнечный водонагреватель с вакуумными трубками поглощает солнечную энергию, превращая ее в тепловую энергию.

За счёт солнечной энергии эта система способна обеспечивать до 100% ежедневной потребности в ГВС для бытовых и производственных целей.

Солнечный водонагреватель разработан и изготовлен в соответствии с международными стандартами, что обеспечивает его безопасность и надежность в эксплуатации.

Солнечный водонагреватель системы без давления является самым простым из гелиосистем для обеспечения горячего водоснабжения, не нуждается в насосе для продвижения потока горячей воды, так как расположен выше точки или точек разбора воды. Если Солнечный водонагреватель устанавливается ниже точки или точек разбора, то для подачи воды из бака в систему необходимо установить подающий насос.

Внимание: солнечный коллектор с вакуумными трубками системы без давления эксплуатируется только в теплое время года (при положительной температуре), на зимний период воду из системы необходимо сливать.

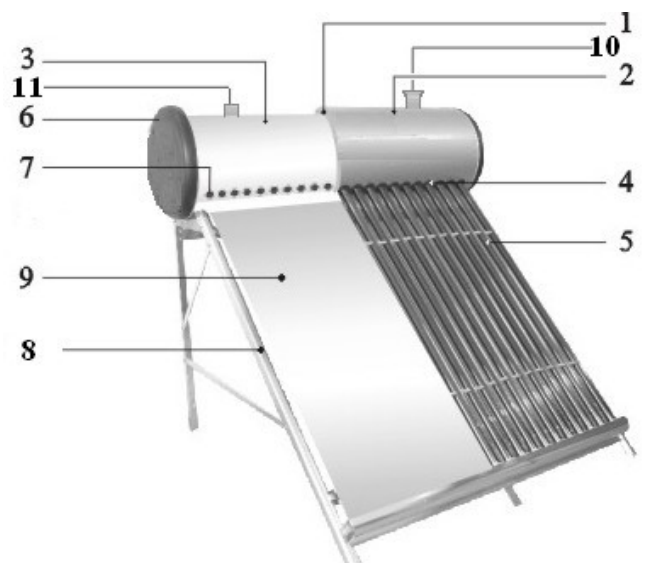
*Допускается кратковременная эксплуатация СВН в период кратковременных заморозков до -3°C .

Преимущество вакуумных трубчатых солнечных коллекторов перед плоскими заключается в том, что они имеют большую эффективность при низкой интенсивности солнечного излучения, а также при диффузионном излучении (отсутствии прямых солнечных лучей) и минимальные тепловые потери.

Солнечные водонагреватели используются для обеспечения горячего водоснабжения в загородных домах и на дачах при условии потребления воды только при положительных температурах наружного воздуха.

Структура солнечного водонагревателя

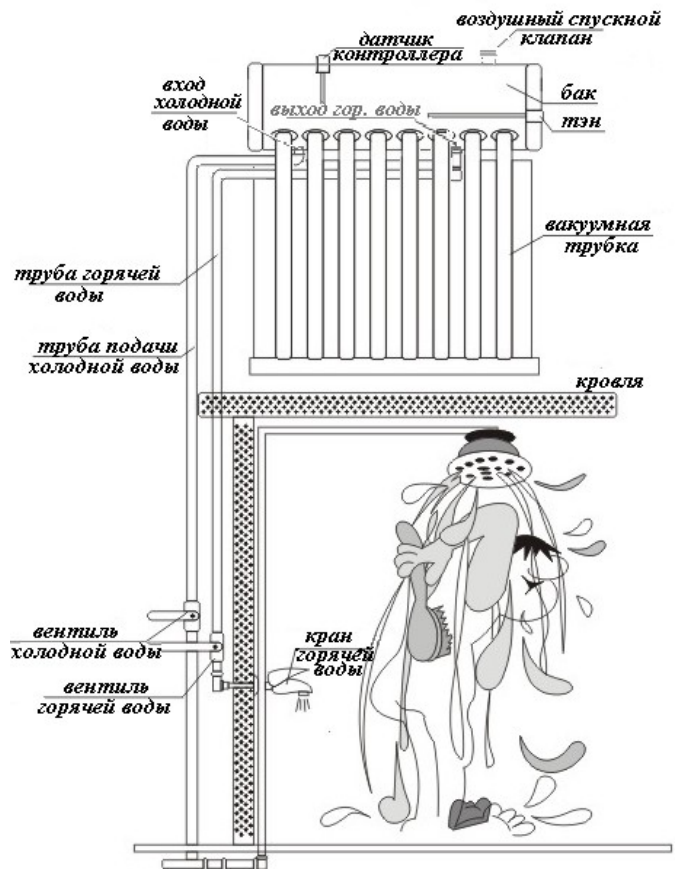
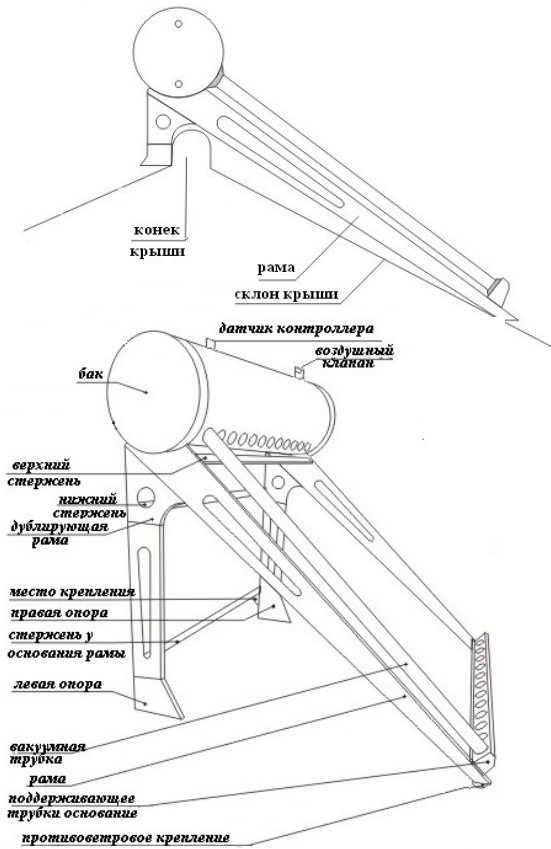
- 1 – бак для воды;
- 2 – наружный слой бака;
- 3 – внутренний слой бака;
- 4 – уплотнитель, пыльник;
- 5 – вакуумные трубки;
- 6 – крышка бака для воды;
- 7 – резиновое уплотнение;
- 8 – подпорная рама, материал – сталь с гальваническим покрытием или нержавеющая сталь;
- 9 – отражающая пластина – дополнительная опция;
- 10 – спускной воздушный клапан;
- 11 – датчик контроллера.



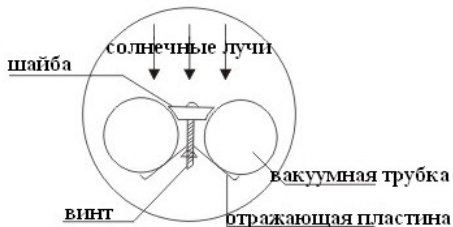
Комплектуется:

- контроллером для управления процессами подачи и нагрева воды в автоматическом режиме;
- электрическим нагревателем для резервного подогрева воды при недостаточном количестве солнечной энергии.

Установка солнечного водонагревателя



Один из вариантов рамы



Конструкция алюминиевой рамы ↗
(к баку из нержавеющей стали)

Конструкция стальной рамы (к
окрашенному баку) →



Модель	Размер трубок, мм	Кол-во трубок, шт.	Площадь поглощения, м ²	Внешн./внутр. диаметр бака, мм	Объем бака, л	Объем воды в системе л	Толщина утеплителя бака	Вес нетто кг	Размеры для монтажа Д*Ш*В, мм	Мощность тэна, Вт	Упаковочные места, шт.
XF-II-15	1800*58	15	2,35	460 / 360	125	157,5	пенополиуретан 50 мм	67	2350*1350*1600	1500	3
XFS-II-15								53			
XF-II-18		18	2,80		150	189		78	2350*1600*1600		4
XFS-II-18								64			
XF-II-20		20	3,26		170	210		85	2350*1800*1600		4
XFS-II-20								71			
XF-II-24		24	3,17		200	252		100	2350*2050*1600		4
XFS-II-24								84			

*объем воды в системе без учета воды в трубопроводе – только в баке и в трубках.

Характеристики вакуумной трубки 1800*58

Структура	полностью стеклянные концентрические двойные трубки
Длина	1800±5мм
Внешний диаметр трубки	58±0.7мм
Толщина внешней стеклянной трубки	1.8±0.15мм
Внутренний диаметр трубки	47±0.7мм
Толщина внутренней стеклянной трубки	1.6±0.15мм
Материал стекла	боросиликатное стекло 3.3

Производительность поглощающего покрытия

Покрытие внутренней части трубки	Однослойное или трехслойное
Состав трехслойного покрытия вакуумной трубки	улучшенное солнечное селективное поглощающее покрытие: композит медь – нержавеющая сталь – алюминий-CU/SS-ALN(H)SS/ALN(L)/ALN
Метод нанесения	DS реактивное напыление
Степень поглощения	> 91%
Потери солнечного излучения	< 8% (80°C±1,5°C)
Уровень вакуума	$P \leq 5 \times 10^{-3}$ Па
Макс. температура	270 - 300°C
Номинальное давление	0.6 МПа
Средний коэффициент тепловых потерь	$\leq 0.6 \text{ W}/(\text{m}^2 \text{ } ^\circ\text{C})$
Устойчивость к граду	< 35 мм
Устойчивость к перегреву	400°C
Работа при низких температурах	0°C - 50°C, кратковременно до -3°C
Срок службы	~15 лет
Количество трубок в системе	15-36 шт.



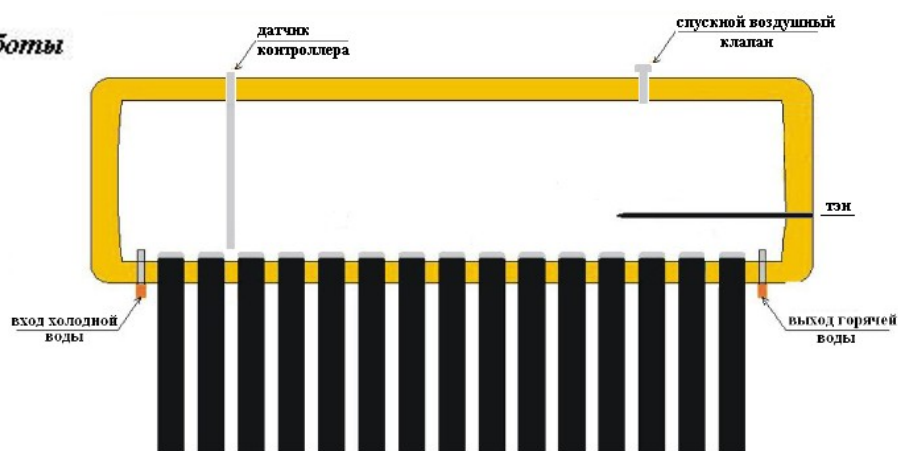
Конструкция вакуумной трубки

схожа с конструкцией стеклянной колбы термоса. Вакуумные трубки могут быть с однослойным и с трехслойным покрытием. Трехслойные вакуумные трубки имеют высокую степень поглощения и высокую термостойкость.



Принцип работы

Бак для воды



Характеристики бака для воды:

бак для воды	двухслойный с утеплителем	диаметр – 460 мм
	материал	размеры
внутренний слой бака	нержавеющая сталь SUS 304-2B	диаметр – 360 мм
наружный слой бака	нержавеющая сталь или окрашенная гальванизированная сталь с фторуглеродным покрытием	толщина – 0,4 мм
теплоизолирующий слой	полиуретан	толщина - 50мм
объем бака	125 л – 300 л	
сохранение высокой температуры в баке	60-72 час.	
потеря температуры воды в баке	4°C - 8°C в день	

Внешний слой Солнечного водонагревателя выполняется из высококачественных материалов – низкоуглеродистой или нержавеющей полированной стали с содержанием титана.

Это обеспечивает высокую коррозионную стойкость и длительный срок эксплуатации. Между внешним и внутренним слоями бака современный экологически чистый материал - пенополиуретан, обладающей наилучшими характеристиками теплосбережения.

Бак для воды должен находиться выше точек разбора воды, чтобы вода самотеком поступала к крану. При установке бака ниже точки разбора воды (например, на земле) для подачи воды наверх необходимо установить повысительный насос.

Модели Солнечного водонагревателя серии XF имеют два резьбовых патрубка: для входа холодной и выхода горячей воды, оборудованы дополнительным дренажным патрубком для перелива воды и выхода воздуха и пара.

В боковой части смонтирован трубчатый электронагреватель (ТЭН). ТЭН служит для догрева воды при недостаточном солнечном излучении и управляется контроллером с функцией программирования. В случае необходимости ТЭН автоматически поддерживает температуру воды на уровне, установленном пользователем.

Рама: гальванизированная окрашенная сталь или алюминиевый сплав или нержавеющая сталь, толщина – 1,2 мм, 1,5 мм.

Контроллер Микрокомпьютерный контроллер М-7 разработан специально для солнечных водонагревателей. Он создан по новой технологии SCM. Цветной дисплей показывает уровень и температуру воды, режим работы электронагревателя, а также другие показатели. Осуществляет интеллектуальный контроль и автоматическую работу системы:

- в автоматическом режиме дает команду на заполнение бака водой, регулирует уровень воды в баке (открывает и закрывает электромагнитный клапан подачи воды из водопровода), обеспечивает постоянное пополнение бака водой из водопровода по мере ее потребления, поддерживает установленный уровень воды в баке, сигнализирует о низком уровне воды в баке, предохраняет от утечки;
- таймер загрузки воды;
- в автоматическом режиме поддерживает заданную температуру воды, обеспечивает постоянный подогрев, возможен подогрев отводящего трубопровода при низких температурах окружающей среды;
- сигнализирует соответствующим индикатором о включении режима нагрева воды ТЭНом, который гаснет при достижении установленной температуры нагрева воды;
- таймер подогрева воды;
- имеет ручное и автоматическое управление;
- контролирует давление напора воды и автоматически включает в работу повысительный насос на входе в систему при низком давлении воды;
- предоставляет потребителю простой контроль над параметрами системы, обеспечивает безопасность и практичность.

Контроллер оборудован штатным шнуром электропитания с вилкой. Розетка должна иметь клемму заземления и располагаться в месте, защищенном от влаги. Розетка и подведенная к ней электропроводка должны быть рассчитаны на номинальную мощность не менее 2кВт.

Входящий в комплектацию контроллера электромагнитный клапан предотвращает самопроизвольный слив из Солнечного нагревателя при отключении подачи холодной воды к системе.

Солнечный коллектор включает:

1. Бак для воды (гидроаккумулятор) - 1 шт.
2. Комплект вакуумных тепловых трубок;
3. Опорная рама-каркас - 1 шт.
4. Контроллер М-7 - 1 шт.
5. ТЭН мощностью 1,5 кВт - 1шт.
6. Электромагнитный клапан - 1 шт.
7. Инструкция по монтажу и эксплуатации – 1 шт.
8. Упаковка – картонные коробки.

Меры безопасности при пользовании солнечным водонагревателем

Электрическая безопасность Солнечного водонагревателя гарантирована только при наличии эффективного заземления, выполненного в соответствии с действующими правилами монтажа электроустановок.

В целях электрической безопасности при эксплуатации солнечного водонагревателя необходимо сделать эффективное заземление в соответствии с действующими правилами монтажа электроустановок.

При отсутствии заземления эксплуатация солнечного водонагревателя представляет опасность жизни и здоровью людей! В случае отсутствия заземления продавец не несет ответственность за жизнь и здоровье потребителя.

Сантехническая подводка и запорная арматура должны соответствовать параметрам водопроводной сети и иметь необходимые сертификаты качества.

При монтаже и эксплуатации Солнечного водонагревателя не допускается:

- снимать защитную крышку контроллера при включенном электропитании;
- использовать Солнечный водонагреватель без заземления;
- подключать Солнечный водонагреватель к водопроводной сети с давлением больше 6 бар;
- подключать Солнечный водонагреватель к водопроводу без электромагнитного клапана;
- использовать сменные детали и узлы, не рекомендованные Производителем;
- использовать воду из Солнечного водонагревателя для приготовления пищи, если в Солнечный водонагреватель подается из трубопровода не питьевая вода;
- изменять конструкцию и установочные размеры кронштейнов Солнечного водонагревателя.

УСТАНОВКА И ПОДКЛЮЧЕНИЕ

ВНИМАНИЕ! Все сантехнические и электромонтажные работы должны проводиться квалифицированным персоналом.

Установка Солнечного водонагревателя производится в соответствии с маркировкой, указанной на корпусе.

Рекомендуется устанавливать Солнечный водонагреватель максимально близко от места использования горячей воды, чтобы сократить потери тепла в трубах магистрали.

Сборка опорной рамы - каркаса производится согласно фотографиям, включенным в настоящую инструкцию.

Сборка производится с помощью болтов и гаек, прилагаемых к комплекту рамы-каркаса.

ПОДКЛЮЧЕНИЕ К ВОДОПРОВОДУ

Солнечный водонагреватель подключается к магистральному водопроводу холодной воды с давлением не менее 0,5 бар и не более 6 бар.

Прибор не предназначен для работы в непрерывно проточном режиме.

На входе холодной воды (отмеченном синим кольцом) устанавливается электромагнитный клапан, место соединения герметизируется водоизолирующим материалом (льном, ФУМ -лентой и др.).

Запрещается эксплуатировать Солнечный водонагреватель без электромагнитного клапана или использовать клапаны других производителей.

Подключение Солнечного водонагревателя к водопроводной системе производится при помощи медных, металлопластиковых или пластиковых труб, или специальных гибких сантехнических соединений. Рекомендуется подавать воду в Солнечный водонагреватель через фильтр-грязевик, установленный на магистрали холодной воды.

При подключении Солнечного водонагревателя в местах, не снабженных водопроводом, допускается подавать воду в бак из вспомогательной емкости, размещенной на высоте не менее 5 метров над Солнечным водонагревателем, либо, при невозможности установления вспомогательной емкости на такой высоте, необходимо использование повысительного насоса.

Если давление в водопроводе выше 6 бар, то на трубопроводе перед Солнечным водонагревателем необходимо установить редуктор для снижения давления воды.

Инструкция по пользованию солнечным водонагревателем

1. Впервые заполнять водонагреватель водой надо в прохладную погоду либо в прохладное время суток. В противном случае при заполнении холодной водой вакуумных трубок, разогретых на солнце, они могут выйти из строя.
2. При заполнении бака водой откройте воздушный клапан и оставьте в таком положении на все время эксплуатации водонагревателя.
3. Если водонагреватель не используется длительное время, закройте вентили подачи холодной и горячей воды и воздушный клапан.
4. Для регулирования температуры воды при потреблении и во избежание ожогов горячей водой рекомендуется установить в точках разбора воды бытовые краны-смесители горячей и холодной воды.
5. Перед сезонным понижением температуры наружного воздуха до минусовых показателей воду из системы необходимо полностью слить во избежание размораживания бака, трубок, а также подходящих к системе трубопроводов.
6. Если вода в Солнечный водонагреватель заливается вручную из шланга, то в летнее время заполнять систему надо в прохладное время суток. При заполнении системы холодной водой в жаркую погоду при ярком солнце вакуумные трубки могут разрушаться.
7. Избегайте того, чтобы в теплое время года при сильном солнечном излучении водонагреватель долгое время находился пустым. Держите систему заполненной водой, чтобы не происходило разрушение бака и трубок.
8. **Избегайте работы ТЭНа в случае, если бак не заполнен водой! При правильной работе контроллера эту функцию он берет на себя.**
9. **Во время грозы и шторма не используйте солнечный водонагреватель и держите бак заполненным водой!**
10. Летом при малом расходе воды и избытке солнечного излучения может образовываться количество горячей воды, превышающее потребности потребителя. Для обеспечения уменьшения эффективности водонагревателя рекомендуется накрывать трубки или их часть тентом. Указанную операцию необходимо делать и при длительном отсутствии потребности в горячей воде (например, при отъезде потребителя с места установки водонагревателя).

Причины неполадок в работе солнечного нагревателя и их устранение

Неполадка	Причина неполадки	Устранение неполадки
В солнечный день нет горячей воды	Трубки загрязнились снаружи	Протрите вакуумные трубки влажной мягкой тряпкой или губкой, Очистите их от грязи
	Вентиль на выходе горячей воды закрыт или не открыт полностью и горячая вода уходит в трубу подачи холодной воды	Откройте вентиль на выходе горячей воды; в случае его неисправности - замените
Бак для воды полностью не заполняется	нет давления из водопровода	
	Подтекает вода в месте соединения подающей трубы и баком	Поставьте новый уплотнитель в месте протечки
	Бак подтекает	Замените бак
Протекание бака для воды	Резиновый уплотнитель полностью разрушен или неправильно поставлен	Замените уплотнитель и/или поставьте его так, чтобы солнечная вакуумная трубка была правильно вставлена в бак

	трещина внутреннего слоя бака	замените бак
При пользовании горячей водой ее температура нестабильна	Давление на подаче в систему холодной воды неустойчивое	Добавьте давление на подаче холодной воды из водопровода или отрегулируйте контроллером автоматическую подачу воды
Нет горячей воды в прохладное время года	Разморожена система подачи холодной воды, находящаяся снаружи здания Слишком холодно	Замените трубу или другие части системы С наступлением сезона с минусовыми температурами наружного воздуха откройте вентиль горячей воды и слейте воду из системы (обратите внимание на то, чтобы в вакуумных трубках не осталась вода) или демонтируйте систему полностью до следующего теплого сезона
	Труба, по которой идет горячая вода к точкам разбора, недостаточно теплоизолирована	Поменяйте или дополнительно теплоизолируйте трубу; используйте электрический подогрев воды для повышения температуры воды в баке
Уменьшился напор горячей воды из водонагревателя (напор холодной воды прежний)	Засорение впускного отверстия электромагнитного клапана	Снять клапан и промыть его в воде
Увеличилось время нагрева ?????	Недостаточная солнечная активность ТЭН покрылся накипью	Извлечь ТЭН и очистить его
????	Понижилось напряжение электросети	Обратиться в службу эксплуатации электросети

Внимание! Как идентифицировать качество вакуумных солнечных трубок

1. Цвет трубки должен быть равномерным.
2. Проверьте, не поврежден ли запаянный конец трубки.
3. Проверьте свечение вакуумной трубки: если газопоглотитель вакуумной трубки не светится, то в трубке степень вакуума ниже нормы; если газопоглотитель на трубке белый или белесый, то вакуума в трубке нет.



газопоглотитель в порядке, трубка исправная



газопоглотитель разрушен, трубка неисправная

4. Качественная вакуумная трубка, пролежав несколько часов на солнце, снаружи остается прохладная. Если трубка нагреется, то она повреждена.

ПОДКЛЮЧЕНИЕ К ЭЛЕКТРОСЕТИ И РАБОТА МИКРОКОМПЬЮТЕРА КОНТРОЛЛЕРА М-7

(смотри Руководство по эксплуатации «Микрокомпьютер - контроллер М-7 для водонагревателя солнечной энергии»)

Техническое обслуживание (ТО)

При проведении ТО проверяется наличие накипи на ТЭНе. Одновременно с этим удаляйте осадок, который может образоваться в нижней части Солнечного водонагревателя и трубках. Если на ТЭНе образовалась накипь, то её можно удалить с помощью специальных чистящих средств либо механическим путем. Рекомендуется через год с момента подключения Солнечного водонагревателя провести первое техническое обслуживание работниками специализированной организации и по интенсивности образования накипи и осадка определить сроки проведения последующих ТО. Данное действие максимально продлит срок эксплуатации СВН.

Внимание: накопление накипи на ТЭНе может стать причиной его повреждения.

Примечание: Повреждение ТЭНа из-за образования накипи не попадает под действие гарантийных обязательств. Регулярное техническое обслуживание не входит в гарантийные обязательства изготовителя и продавца.

Для проведения ТО необходимо выполнить следующее:

- отключить электропитание контроллера;
- дать остыть горячей воде или израсходовать ее через смеситель;
- перекрыть поступление холодной воды в Солнечный водонагреватель;
- очистить при необходимости ТЭН от накипи и удалить осадок из бака и трубок;
- произвести сборку, включить питание контроллера.

В моделях, имеющих дренажный патрубок, достаточно перекрыть поступление холодной воды в Солнечный водонагреватель, открутить заглушку на дренажном патрубке и открыть кран горячей воды. После того, как вода сольется, можно открыть на некоторое время подачу холодной воды в Солнечный водонагреватель для дополнительной промывки бака.

ГАРАНТИЙНЫЕ ОБЯЗАТЕЛЬСТВА

1. Производитель устанавливает гарантийный срок эксплуатации 1 год для бака и 6 месяцев для элементов электрической части.

Гарантийный срок исчисляется с момента продажи Солнечного водонагревателя. При отсутствии или исправлении даты продажи и штампа организации гарантийные обязательства выполняться не будут. Претензии в период гарантийного срока принимаются при наличии паспорта с отметками о продаже. Гарантия распространяется только на Солнечный водонагреватель.

2. Покупателю предоставляется право на бесплатный гарантийный ремонт в течение гарантийного срока при условии соблюдения условий гарантии, изложенных ниже.

3. Гарантия предоставляется конкретному лицу (покупателю) и претензии со стороны третьих лиц рассматриваться не будут.

4. При приобретении изделия покупатель должен самостоятельно проверить комплектность и физические

повреждения товара, т.к. после его приобретения претензии относительно комплектности, физических неисправностей и целостности гарантийных пломб организацией не принимаются.

5. Гарантийное обслуживание не включает в себя сборку изделия у покупателя, а также замену или ремонт деталей, пришедших в нерабочее состояние в связи с их естественным износом.

6. Прием товара на гарантийное обслуживание осуществляется только в сервисном центре предприятия при соблюдении покупателем следующих условий:

- наличие заверенного печатью (штампом) организации заполненного гарантийного талона,
- наличие полной комплектации на изделие, в том числе наличие оригинальной упаковки,
- внешний вид изделия должен соответствовать его внешнему виду на день продажи,
- наличие заявленной неисправности на конкретное изделие. Изделия с указанием неисправностей общего характера - «не работает» и т.п. в гарантийное обслуживание не принимается.

7. При обнаружении недостатков изделия в течение гарантийного срока в порядке и в сроки, установленные законодательством, покупатель в соответствии Законом РФ «О защите прав потребителей» имеет право требовать:

- безвозмездного устранения недостатков товара;
 - соразмерного уменьшения его покупной цены;
 - замены на такой же товар другой модели с соответствующим перерасчетом покупной цены.
8. Замена (возврат денег) производится при наличии: изделия, сопутствующих аксессуаров, упаковки. Доставка товара на гарантийное обслуживание осуществляется покупателем самостоятельно или за его счет.
9. Изделие снимается с гарантии в следующих случаях:
- если изделие, предназначенное для бытовых нужд, использовалось в целях, не предусмотренных его прямому назначению;
 - в случае нарушения условий эксплуатации изделия;
 - если изделие имеет следы попыток неквалифицированного ремонта;
 - если обнаружены изменения в конструкции или схеме изделия, отличные от установленных «Изготовителем».
10. Гарантия не распространяется на следующие неисправности изделия:
- механические повреждения;
 - повреждения, вызванные попаданием внутрь изделия посторонних предметов, веществ, жидкостей и т.д.;
 - повреждения, вызванные стихией, пожаром, бытовыми факторами, случайными внешними факторами, а также несчастными случаями.
11. При эксплуатации Солнечного водонагревателя потребитель должен соблюдать требования, обеспечивающие безотказную работу прибора в течение гарантийного срока:
- выполнять меры безопасности, правила эксплуатации и обслуживания, изложенные в настоящей инструкции;
 - исключать механические повреждения от небрежного хранения, транспортировки и монтажа;
 - использовать для нагрева в Солнечном водонагревателе воду без механических и химических примесей.
12. Изготовитель не несет ответственность за недостатки, возникшие вследствие нарушения потребителем правил сборки, эксплуатации и технического обслуживания Солнечного водонагревателя, изложенных в настоящей инструкции.
13. Ремонт или замена комплектующих (в том числе и бака) в пределах гарантийного срока не продлевают гарантийный срок на Солнечный водонагреватель в целом.
- Гарантийный срок на заменённые или отремонтированные комплектующие составляет 3 месяца.