

Герметизированные, необслуживаемые свинцово-кислотные аккумуляторы DELTA серии GX Xpert изготовлены по технологии GEL.

В качестве электролита используется композитный гель - загущенный раствор серной кислоты, что обеспечивает устойчивость аккумуляторов Delta GX к глубоким разрядам и высокую температурную стабильность, а также увеличивает число циклов заряда/разряда, и продолжительность работы в тяжелых режимах систем на базе возобновляемых источников энергии.

Аккумуляторы предназначены для работы как в буферном, так и в циклическом режимах. Рекомендуются для применения в автономных энергосистемах, а также совместно с системами на базе альтернативных источников энергии.



Конструкция батареи

| Компонент | Полож. пластина | Отриц. пластина | Корпус | Крышка | Клапан | Клеммы | Сепаратор | Электролит |
|-----------|-----------------|-----------------|--------|--------|--------|--------|---------------|----------------|
| Материал | Диоксид свинца | Свинец | ABS | | Каучук | Медь | Стекловолокно | Серная кислота |

Технические характеристики

| | |
|---|-----------------------------|
| Номинальное напряжение..... | 12 В |
| Число элементов..... | 6 |
| Срок службы..... | 15 лет |
| Номинальная емкость (25°C) | |
| 20 часовой разряд (3 А; 1,75 В/эл)..... | 55 Ач |
| 10 часовой разряд (5 А; 1,75 В/эл)..... | 52 Ач |
| 5 часовой разряд (9 А; 1,75 В/эл)..... | 46 Ач |
| Саморазряд..... | 3% емкости в месяц при 20°C |
| Внутреннее сопротивление полностью заряженной батареи (25°C)..... | 5,8 мОм |

Рабочий диапазон температур

| | |
|-----------------------------------|-----------|
| Разряд..... | -20÷60°C |
| Заряд..... | -10÷60°C |
| Хранение..... | -20÷60°C |
| Макс. разрядный ток (25°C)..... | 550А (5с) |
| Макс. зарядный ток..... | 11 А |
| Циклический режим (2,3÷2,35 В/эл) | |
| Температурная компенсация..... | 30 мВ/°C |
| Буферный режим (2,23÷2,27 В/эл) | |
| Температурная компенсация..... | 20 мВ/°C |

Сферы применения

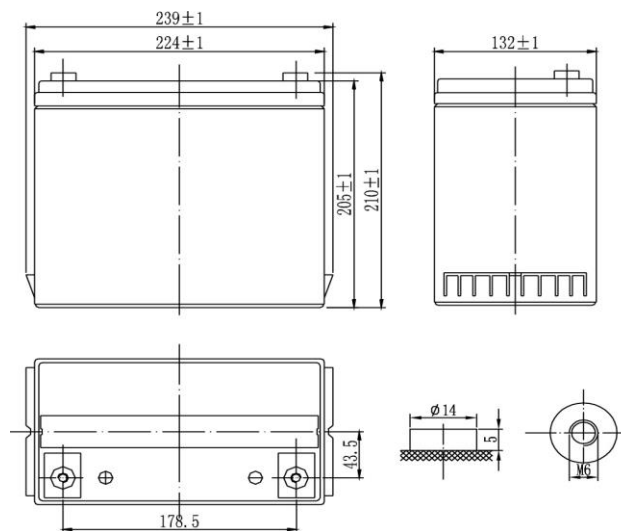
- Источники бесперебойного питания
- Системы связи и телекоммуникаций
- Системы солнечной и ветроэнергетики
- Автономные системы электроснабжения

Особенности

- Продолжительный срок службы;
- Устойчивость к глубоким разрядам;
- Температурная стабильность характеристик;
- Исключены утечки кислоты, гарантирована безопасная эксплуатация с другим оборудованием;
- Отсутствует газовыделение, достаточно естественной вентиляции;
- Нет необходимости в контроле уровня и доливе
- Корпус аккумулятора выполнен из пластика ABS, не поддерживающего горение.

Габариты (±2мм)

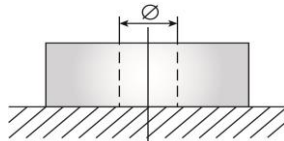
| | |
|------------------------|------|
| Длина, мм..... | 239 |
| Ширина, мм..... | 132 |
| Высота, мм..... | 205 |
| Полная высота, мм..... | 210 |
| Вес (±3%), кг..... | 17,3 |



Корпус В



Тип клемм под болт М6



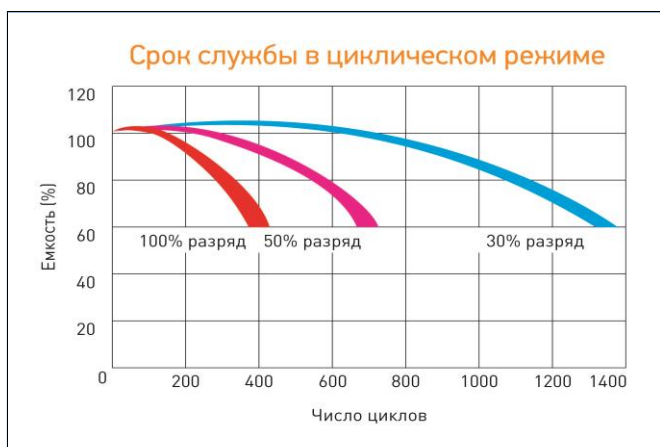
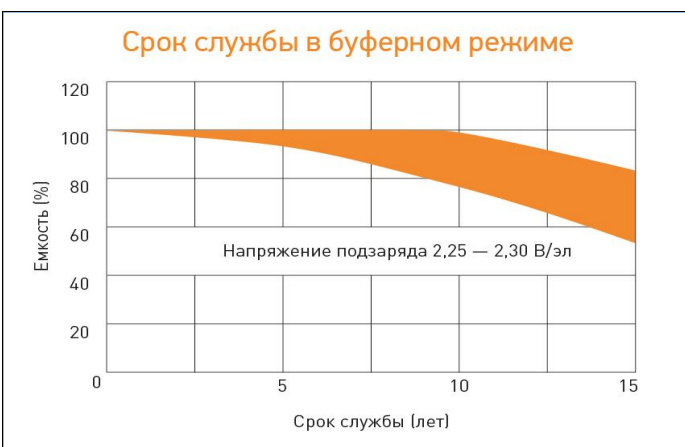
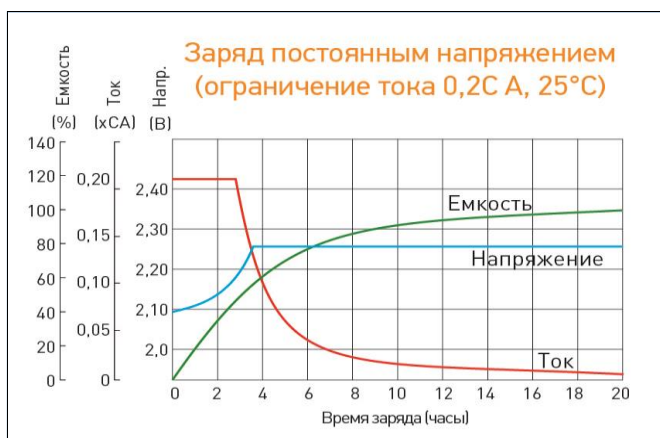
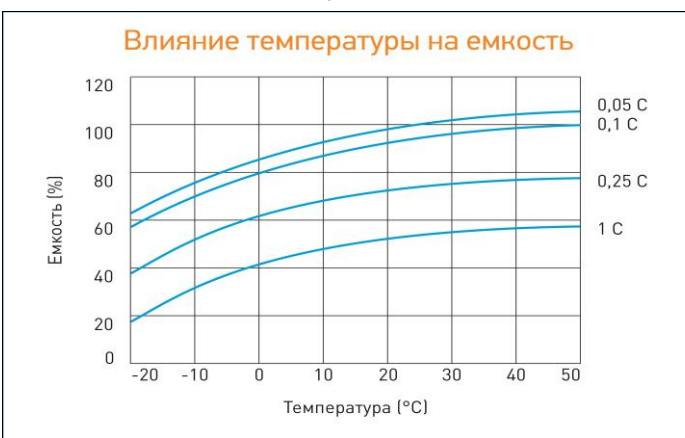
Разряд постоянным током, А (при 25°C)

| В/эл-т | 5 мин | 10 мин | 15 мин | 30 мин | 45 мин | 1 ч | 3 ч | 5 ч | 10 ч |
|-------------|-------|--------|--------|--------|--------|------|------|------|------|
| 1,60 | 174 | 129 | 99,4 | 59,2 | 43,2 | 35,1 | 14,6 | 9,82 | 5,33 |
| 1,65 | 165 | 124 | 95,4 | 57,4 | 42,0 | 34,2 | 14,2 | 9,57 | 5,28 |
| 1,70 | 155 | 115 | 90,6 | 55,6 | 40,8 | 33,3 | 13,9 | 9,40 | 5,24 |
| 1,75 | 146 | 106 | 85,8 | 53,8 | 39,7 | 32,5 | 13,6 | 9,23 | 5,19 |
| 1,80 | 136 | 99,8 | 79,5 | 51,9 | 38,5 | 31,7 | 13,3 | 9,06 | 5,14 |

Разряд постоянной мощностью, Вт/эл-т (при 25°C)

| В/эл-т | 5 мин | 10 мин | 15 мин | 30 мин | 45 мин | 1 ч | 3 ч | 5 ч | 10 ч |
|-------------|-------|--------|--------|--------|--------|------|------|------|------|
| 1,60 | 315 | 238 | 185 | 111 | 82,9 | 68,9 | 29,1 | 18,8 | 10,1 |
| 1,65 | 299 | 225 | 177 | 109 | 81,2 | 67,3 | 28,5 | 18,6 | 10,1 |
| 1,70 | 283 | 213 | 169 | 107 | 79,7 | 65,8 | 27,9 | 18,2 | 10,1 |
| 1,75 | 266 | 200 | 162 | 105 | 78,0 | 64,3 | 27,3 | 18,0 | 10,1 |
| 1,80 | 260 | 186 | 154 | 104 | 76,6 | 62,6 | 26,7 | 17,9 | 10,1 |

(Примечание) Приведенные выше данные по характеристикам являются средними значениями, полученными в результате проведения 3-х контрольно-тренировочных циклов, и не являются номинальными по умолчанию.



Продукция постоянно совершенствуется, поэтому фирма-изготовитель оставляет за собой право вносить изменения без предварительного уведомления. Перед началом использования внимательно ознакомьтесь с инструкцией по эксплуатации.

DELTA XPERT - надежность экспертного уровня

Бренд DELTA известен на рынке промышленных аккумуляторных батарей с 2001 года.

За это время аккумуляторы DELTA доказали свою надежность на крупнейших промышленных, спортивных и инфраструктурных объектах.

Благодаря многолетней эффективной работе на профессиональном b2b рынке, мы имеем четкое понимание того, как организована проектная деятельность.