

# Устройства защиты фотоэлектрических систем от импульсных помех УЗФЭС

## Назначение:

УЗФЭС – это специализированные устройства защиты от импульсных помех (УЗИП), предназначенные для защиты фотоэлектрических систем от импульсных перенапряжений, вызванных разрядами молнии и коммутационными помехами в электрических сетях. УЗФЭС защищает не только сами солнечные батареи, но и контроллеры, инверторы и другое оборудование.

## Описание УЗФЭС:

Устройства защиты разработаны в соответствии со стандартом IEC 61173:1992 (Overvoltage protection for photovoltaic (PV) power generating systems) и соответствуют III и II классам защиты в соответствии с IEC-61643-1 (1998-02). Выполнены в пластмассовом корпусе, не поддерживающем горение, устанавливаемом на DIN-рейку (35мм). Подключение производится с помощью винтовых клемм.

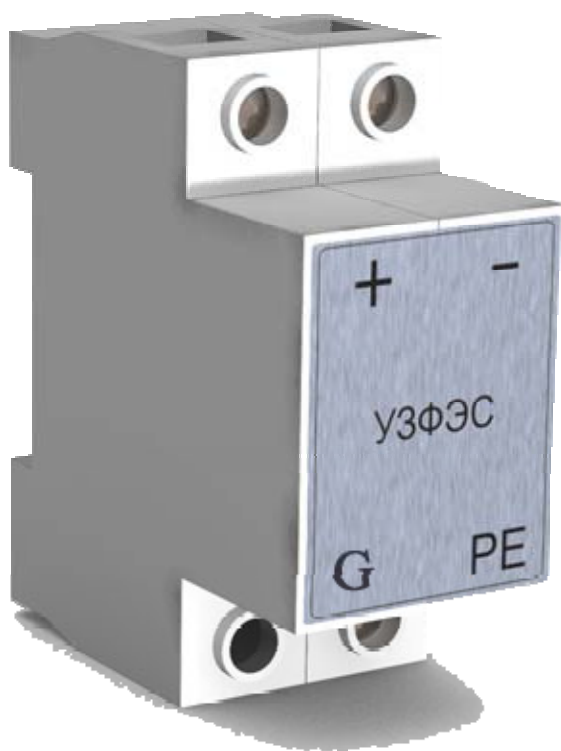


Рисунок 1. Внешний вид УЗФЭС

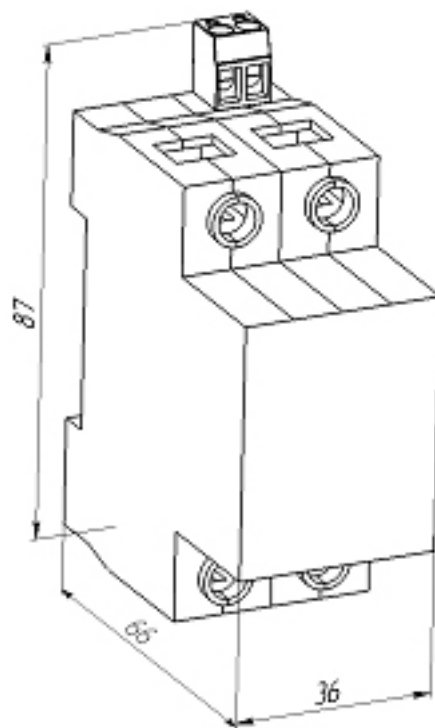


Рисунок 2. Габаритные размеры УЗФЭС

УЗФЭС имеют систему аварийного отключения варисторов при нагреве. Устройства имеют сухие контакты, которые размыкаются при аварийном перегреве варисторов и служат для контроля исправности УЗФЭС.

УЗФЭС III класса имеют два гальванически изолированных контакта для подключения защитного заземления, УЗФЭС II класса - два электрически соединенных (об их назначении см. далее).

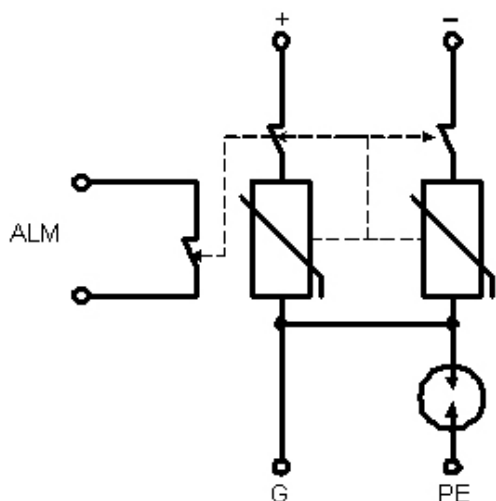


Рисунок 3. Электрическая схема УЗФЭС III класса.

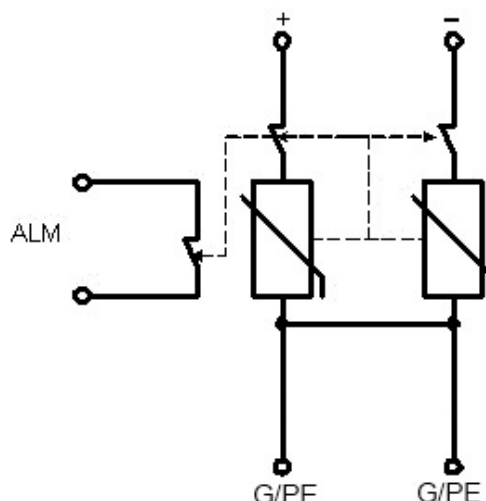


Рисунок 4. Электрическая схема УЗФЭС II класса.

**Технические характеристики:**

Тип УЗФЭС	Класс УЗИП	Максимально допустимое	
		напряжение постоянного тока между полюсом батареи и защитным заземлением, В	Максимальный импульсный ток (8/20 мкс) на один полюс, кА
УЗФЭС - III 160/10r	III	160	10
УЗФЭС - III 400/10r	III	400	10
УЗФЭС - II 160/25r	II	160	25
УЗФЭС - II 400/25r	II	400	25
УЗФЭС - II 160/40r	II	160	40
УЗФЭС - II 400/40r	II	400	40

Примечание 1. При необходимости применения УЗФЭС для защиты фотоэлектрических систем с большим, чем 400 В напряжением постоянного тока, следует использовать схему, описанную в следующем разделе.

Примечание 2. По специальному заказу возможно изготовление УЗФЭС с максимальными импульсными токами 80 и 120 кА (форма импульса 820 мкс) на полюс.

**Выбор типа устройства**

**Выбор класса и максимального импульсного тока устройства**

Устройства защиты от импульсных помех для электроустановок, к которым относятся и УЗФЭС, в зависимости от места установки и мощности помех подразделяются на классы. УЗФЭС III класса устанавливается в тех случаях, когда вероятность прямого удара молнии в здание ничтожна, а интенсивность грозовой деятельности в данной местности низкая. Кроме того, УЗФЭС III класса может устанавливаться в дополнении к УЗФЭС II класса.

УЗФЭС II класса применяют в районах со средним и высоким уровнем грозовой деятельности. В тех случаях, когда возможны близкие удары молнии и прямые удары в молниеотводы

сооружений, на которых установлены солнечные батареи, необходимо применять УЗФС с максимальным импульсным током 40 кА.

### **Выбор максимально допустимого рабочего напряжения**

УЗФС следует выбирать исходя не из рабочего напряжения системы, а именно из максимально возможного напряжения (например, напряжения в точке подключения УЗФЭС без нагрузки в солнечную погоду). Нет необходимости стремиться выбрать как можно меньшее напряжение срабатывания устройства защиты, так как при амплитуде импульса помехи в несколько кВ, увеличение напряжения ограничения на несколько десятков или даже 100 Вольт не имеет существенного значения. В то же время, если напряжение в системе приблизится к классификационному напряжению варисторов УЗФЭС, это может привести к повышению токов утечки, и, в конечном случае, даже к выходу УЗФЭС из строя.

### **Использование УЗФЭС для защиты систем с максимально возможным напряжением выше 400 В**

В том случае, если напряжение в системе больше, чем максимально допустимое напряжение УЗФЭС, следует дополнительно подключить УЗИП типа ExPro PV в соответствии со схемой на рисунке 5.

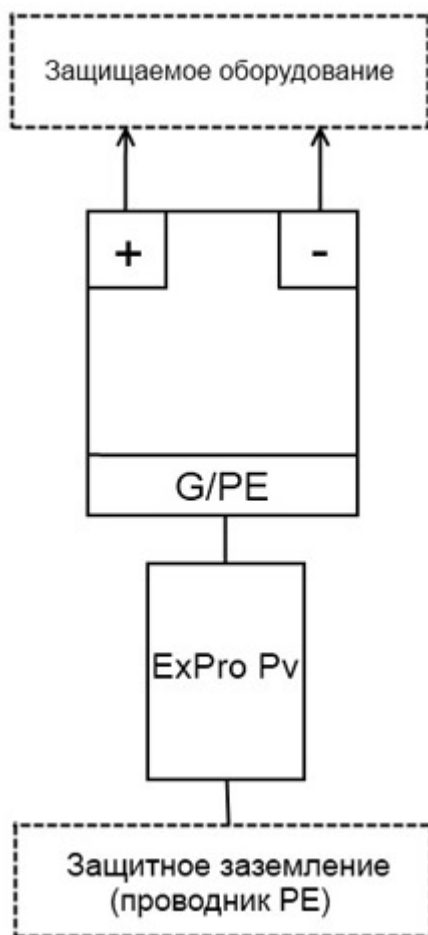


Рисунок 5. Подключение УЗФЭС совместно с УЗИП.

Выбор типа УЗИП ExPro PV необходимо производить в соответствии с таблицей 2. При использовании УЗИП других типов необходимо знать их максимально допустимое напряжение

постоянного тока, а так же максимальный импульсный ток. Максимальный импульсный ток УЗИП должен превышать максимальный импульсный ток на один полюс УЗФЭС примерно 2 раза.

Таблица 2

Тип УЗФЭС	Максимально возможное напряжение в точке подключения УЗФЭС	
	400-560 В	560-800 В
УЗФЭС - III 400/10r	ExPro PV-III DC 160/25r	ExPro PV-III AC 320/25r
УЗФЭС - II 400/25r	ExPro PV-II DC 160/40r	ExPro PV-II AC 320/40r
УЗФЭС - II 400/40r	ExPro PV-III DC 160/80r	ExPro PV-II AC 320/80r

### Утечка микротоков

Вблизи границы максимально допустимого рабочего напряжения через варисторы УЗФС начинают протекать микротоки. При увеличении напряжения еще на 20% токи утечки могут достигнуть порядка 1 мкА. При дальнейшем увеличении напряжения ток начинает экспоненциально возрастать. Следует так же учитывать, что со временем ток утечки может возрастать, особенно при условии воздействия помех.

Когда фотоэлектрическая батарея гальванически связана с системой питания переменным током (например, через инвертор), может возникнуть ситуация, когда блок управления среагирует на микротоки утечки через варисторы на землю. В ходе эксплуатации УЗФЭС был отмечен случай, когда контроллер фотоэлектрической системы определял микроток утечки, как повреждение и выдавал сигнал аварии. С этой целью в УЗФЭС III класса введена гальванически изолированная клемма защитного заземления (PE), при подключении к которой защитного заземления микротоки утечки не возникают вообще. В УЗФЭС II класса такой возможности нет. Для предотвращения такой ситуации (если в используемое оборудование чувствительно к микротокам утечки) рекомендуется выбирать максимально допустимое напряжение УЗФЭС с запасом.

### **Указания по монтажу и эксплуатации:**

#### Монтаж УЗФЭС

УЗФЭС устанавливаются внутри помещений на вводе кабелей, являющихся предполагаемым источником заноса перенапряжений (рис.6). Монтаж производится в коробке или щитке на рейку DIN в соответствии со схемой, показанной на рис.7. Подключение производится гибким многожильным проводом, при этом длина проводников должна быть минимальной.

Несмотря на то, что в УЗФЭС встроен термopредохранитель, схема электроустановки должна обеспечивать защиту от короткого замыкания в точке установки УЗФЭС.

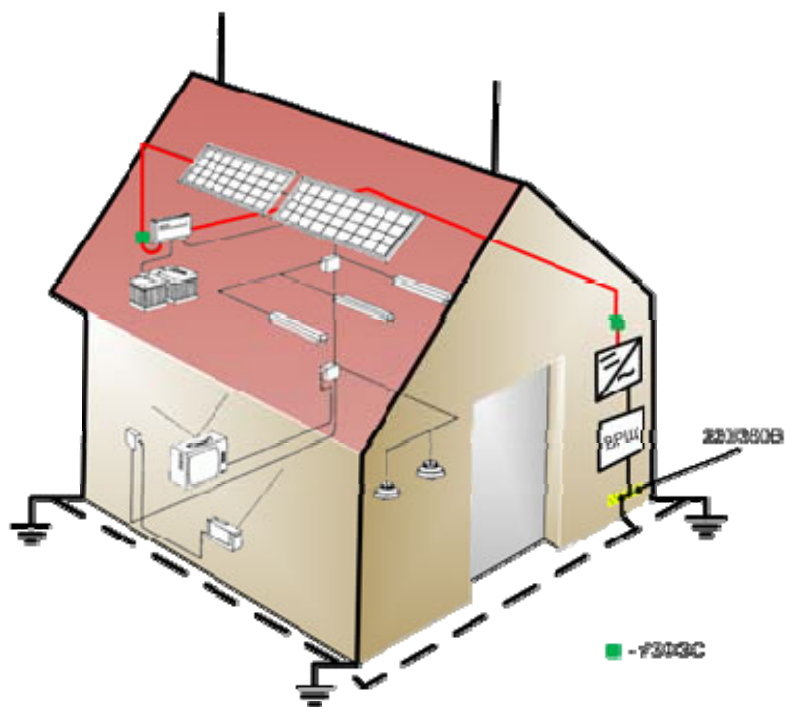


Рисунок 6. Установка УЗФЭС.

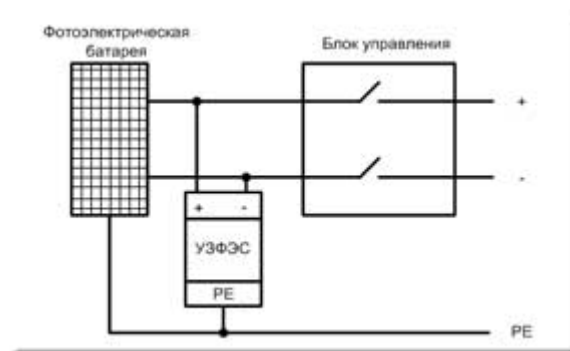


Рисунок 7. Схема включения УЗФЭС.

### **Контроль работоспособности УЗФЭС**

При периодическом обслуживании фотоэлектрической установки необходимо проверять неразрывность контактов, контролирующих перегрев варисторов УЗФЭС (и УЗИП, если схема защита собрана в соответствии с рис.5). Для этого может быть использован обычный тестер. Контакты могут быть подключены так же к системе контроля установки. Наиболее надежным способом проверки работоспособности УЗФЭС является проверка классификационного напряжения варисторов с помощью тестера устройств защиты «ISKRA» или другого прибора с аналогичными функциями. Измерения проводятся после отключения УЗФЭС между клеммами, подключаемыми к фотоэлектрической батарее ( +/-) и клеммой G (G/PE). Измеренное классификационное напряжение должно находиться в пределах 120% – 140% от максимально допустимого рабочего напряжения.

Рекомендуется проводить такую проверку не реже, чем один раз в 2-3 года, а на объектах, где фотоэлектрическая система является важным элементом системы жизнеобеспечения – ежегодно. В случае выхода батареи из строя от воздействия перенапряжений правильность подключения и исправность УЗФЭС должны быть проверены обязательно.