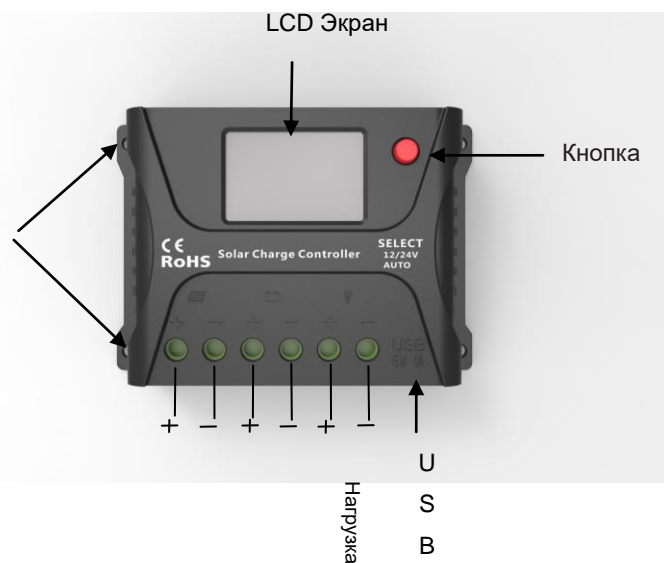


I. Особенности

1. Напряжение системы 12/24 В автовыбор.
2. Применен обновленный алгоритм трехэтапного PWM заряда. Применение периодического выравнивающего заряда аккумулятора может эффективно предотвращать разбалансировку и сульфатацию батареи, тем самым продлевая ее срок службы.
3. Температурная компенсация позволяет автоматически регулировать параметры заряда.
4. Широкий диапазон рабочих режимов позволяет применять устройство для различных типов нагрузки.
5. Устройство обеспечивает защиту от перезаряда, глубокого разряда, перегрузки, короткого замыкания.
6. Мощная нагрузка может запускаться плавно.
7. LCD экран и кнопочное управление.
8. Дружелюбный динамический интерфейс.
9. Крепкий корпус позволяет использовать устройство в сложных условиях..
10. Грозовая защита TVS.

II. Лицевая панель



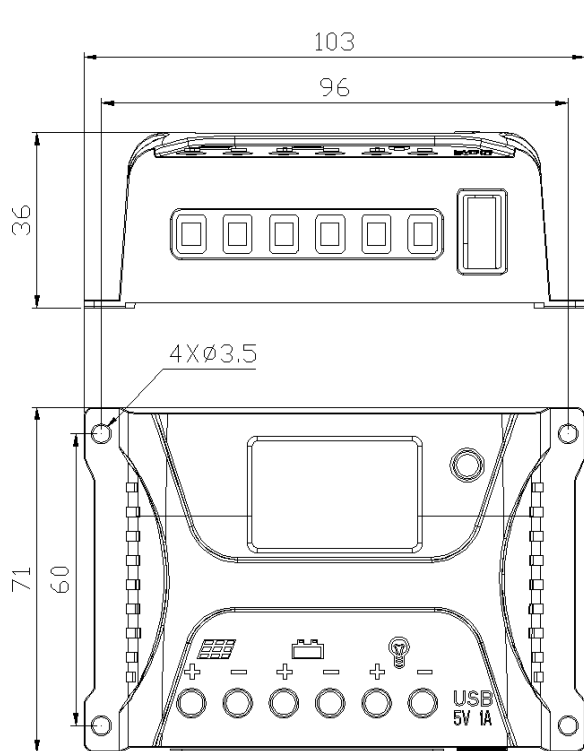
III. Установка и меры предосторожности

1. Контроллер следует устанавливать аккуратно.

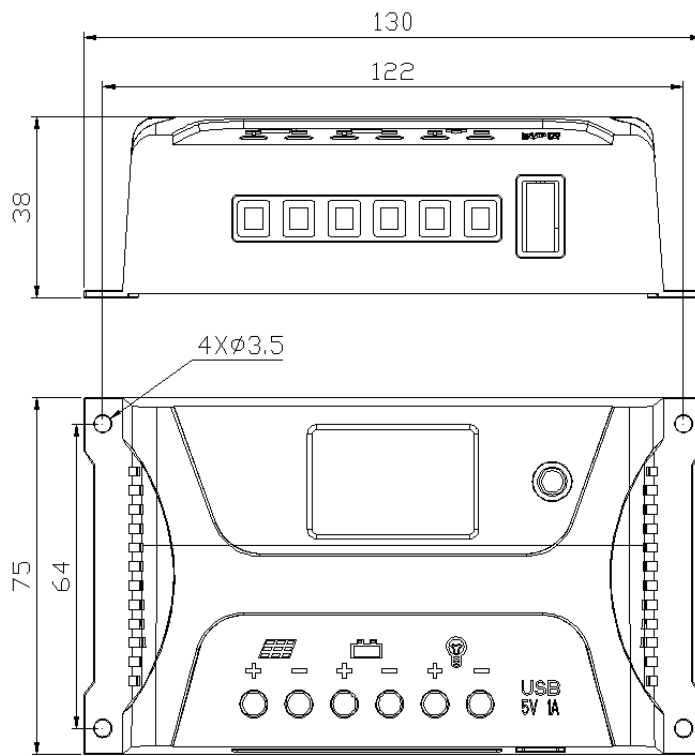
Размеры устройства:

Модель	Внешние размеры, мм	Установочные размеры, мм
HP2410	103×71×36	96×60
HP2420/HP2420-S	130×75×38	122×64

2. Диаметр установочного отверстия: 3,5 мм.



Модель: HP2410



Модель: HP2420/HP2420-S

IV. Инструкция по эксплуатации

Шаг 1: Присоедините аккумулятор. Если соединение произведено правильно, загорится экран устройства, если этого не произошло, проверьте соединение.

Шаг 2: Присоедините солнечную панель. Если солнечная панель достаточно освещена (напряжение выше, чем на аккумуляторе), загорится соответствующая иконка на LCD; если этого не произошло, проверьте соединение.

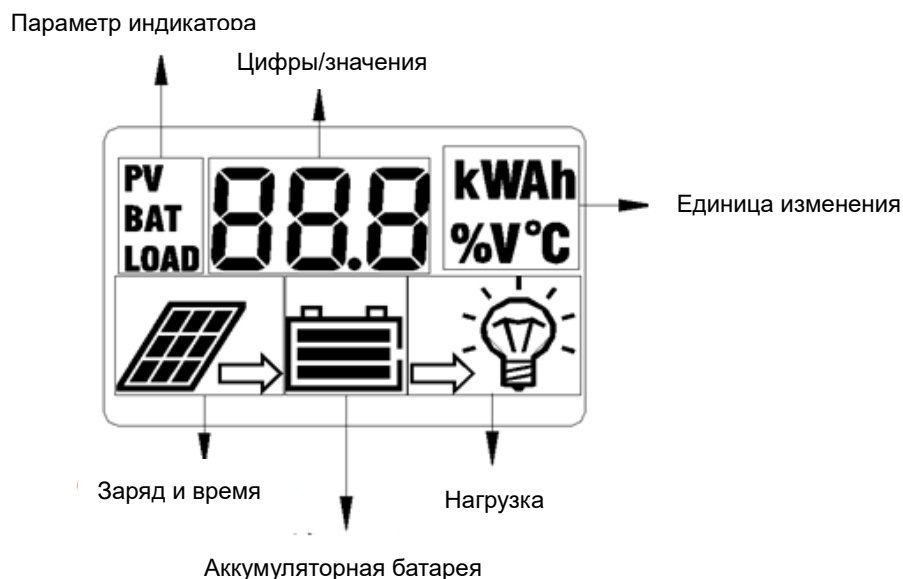
Шаг 3: Присоедините нагрузку. Ток нагрузки не должен превышать номинал контроллера.

- а) Для охлаждения устройства движение воздуха в месте установки не должно быть затруднено.
- б) Выбирайте соединительные провода достаточного сечения. Высокие потери в проводах могут привести к неправильной работе устройства.
- в) Контроллер имеет общий положительный полюс. Необходимо заземлять плюсовую клемму.
- г) Важно периодически производить полный заряд аккумулятора. Рекомендуется полностью заряжать аккумулятор не реже одного раза в месяц. Следите за балансом заряда – разряда аккумулятора.
- д) Проверяйте надежность затяжки каждого провода. Плохой контакт может привести к повреждению контроллера при прохождении большого тока.

V. Технические характеристики

Модель	HP2410	HP2420	HP2420-S
Номинальный ток	10А	20А	20А
Функция отображения тока на экране	нет	нет	да
Напряжение системы	автовыбор 12/24 Вольт		
Собственное потребление	< 10мА/12В; < 12мА/24В		
Максимальное напряжение солнечной батареи	<55В		
Максимальное напряжение аккумулятора	<35ВВ		
Защита от перезаряда	17.0В; ×2/24В;		
Выравнивающий заряд	14.6В; ×2/24В;		
Объемный заряд	14.4В; ×2/24В;		
Поддерживающий заряд	13.8В; ×2/24В;		
Возобновление заряда	13.2В; ×2/24В;		
Возобновление после глубокого разряда	12.6В; ×2/24В;		
Глубокий разряд	11.1В; ×2/24В;		
Интервал выравнивания	30 дней		
Время выравнивания	1 час		
Время объемного заряда	2 часа		
Температурная компенсация	-3.0мВ/°С/2В		
Управление освещением	Вкл. 5В, ×2/24В; Выкл. 6В, ×2/24В;		
Управление освещением. Время анализа.	1 минута		
Рабочая температура	-25°С to +55°С		
Степень защиты	IP30		
Вес	100грамм	160грамм	
Защита	PV короткое замыкание, переполюсовка Перегрев, перегрузка, короткое замыкание		
Размеры	103×71×36 мм	130×75×38 мм	

VI. LCD экран



VII. Индикаторы состояния

LCD иконка	Объект	Состояние	Примечание
PV	Данные PV	Горит	Только для HP2420-S
BAT	Данные АКБ	Горит	
LOAD	Данные нагрузки	Горит	
	Время или заряд	Горит	
	Ночной режим	Не горит	
	Перегрузка или КЗ	Быстро моргает	
	Нагрузка включена	Горит	
	Нагрузка выключена	Не горит	
	АКБ заряжена	Заполнено	
	Глубокий разряд	Только контур моргает	
	Перезаряд	3 полоски моргают	

VIII. Просмотр меню на LCD экране

Следующие данные выводятся на экран автоматически с интервалом 3 (три) секунды.

а) Для моделей HP2410 и HP2420

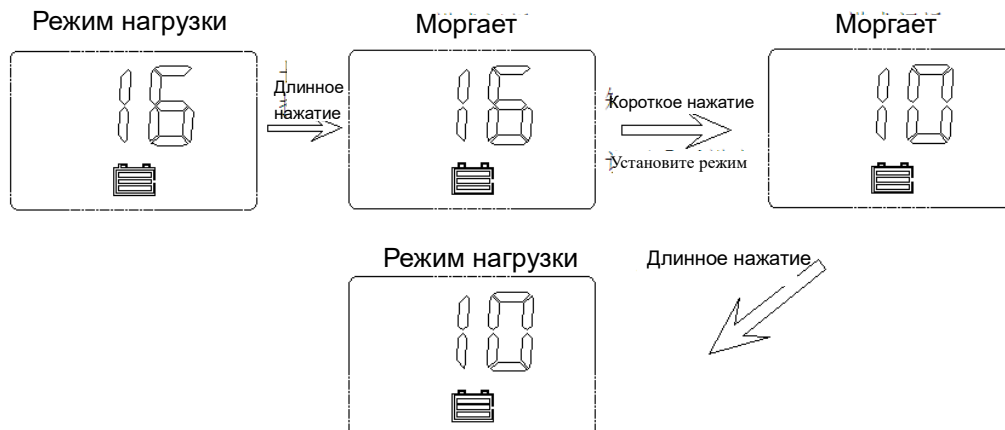


б) Для модели HP2420-S (добавлены экраны заряда и разряда)



IX. Установки меню на LCD экране

Длинное нажатие на кнопку в любом режиме переводит во вкладку режима нагрузки. Режим нагрузки начинает моргать. Короткими нажатиями изменяется режим нагрузки. Для сохранения параметров произведите длинное нажатие или подождите 10 секунд.



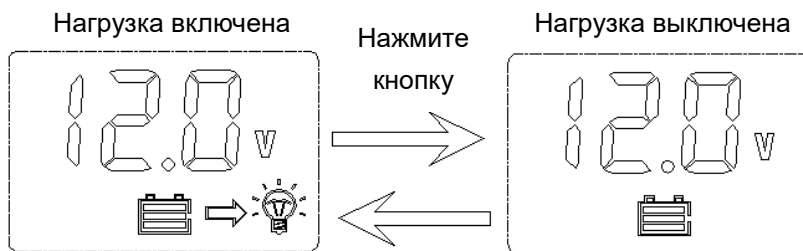
X. 5 (пять) режимов работы нагрузки

- 1) **Контроль освещенности (0):** Когда освещенность падает ниже критического значения, контроллер включает нагрузку после 1 минуты задержки. Когда освещенность становится выше критического значения, контроллер выключает нагрузку после 1 минуты задержки.
- 2) **Контроль освещенности + таймер (от 1 до 14):** Процесс аналогичен предыдущему. После работы в течение заданного периода времени (устанавливается от 1 до 14 часов), нагрузка отключается автоматически.
- 3) **Ручной режим (15):** В этом режиме можно включить или выключить нагрузку кнопкой, вне зависимости, освещены солнечные батареи или нет.
- 4) **Режим отладки (16):** В случае подачи 6 Вольт с PV сигналом, нагрузка отключится. В случае 5 Вольт (в зависимости от настроек контроллера и напряжения системы) без PV сигнала нагрузка будет выключена. Режим позволяет быстро проверить правильность работы системы в процессе установки.
- 5) **Нагрузка всегда включена (17):** Нагрузка поддерживается включённой.

LED	Режим
00	Контроль освещенности
01-14	Контроль освещенности + таймер (от 1 до 14 часов)
15	Ручной режим (стоит по умолчанию)
16	Режим отладки
17	Всегда включена

XI. Ручное включение нагрузки

Когда установлен режим 15 (ручной режим) коротко нажмите на кнопку на любой вкладке (не в режиме настройки) для включения или выключения нагрузки.



Примечание: Так как включение нагрузки является плавным пуском, иконка на LCD появится после включения нагрузки.

XII. Перегрузка и короткое замыкание

Время автоматического восстановления при перегрузке и коротком замыкании: в первый раз 5 секунд, далее 10, 25, 30, 30, или автоматическое восстановление на следующий день.

XIII. Коды ошибок

Код	Описание ошибки
E0	Нет ошибки
E1	Глубокий разряд АКБ
E2	Перезаряд АКБ
E4	КЗ нагрузки
E5	Перегрузка
E6	Перегрев контроллера

XIV. Возможные неисправности, причины, и методы их устранения

Неисправность	Возможная причина и методы решения
LCD экран не светится	Проверьте присоединение аккумулятора
Неполная картинка на LCD дисплее	Проверьте, не слишком ли низкая температура окружающей среды, и появляется ли картинка, когда температура повышается
Нет заряда АКБ в солнечную погоду	Проверьте, правильно ли подключена солнечная панель, хороший ли контакт. Проверьте, падает ли напряжение на панели солнечных батарей ниже напряжения аккумулятора
Иконка батареи быстро моргает, напряжение нагрузки отсутствует	Перенапряжение. Проверьте напряжение АКБ
Иконка батареи медленно моргает, напряжение нагрузки отсутствует	Аккумулятор разряжен. Работа восстановится после заряда
Иконка нагрузки быстро моргает, напряжение нагрузки отсутствует	Мощность нагрузки превышает номинальное значение или короткое замыкание нагрузки. После того, как проблема будет решена, нажмите и удерживайте клавишу или подождите, автоматического восстановления
Иные неисправности	Проверьте проводку и напряжения в системе

XV. Гарантийные обязательства

Гарантийный срок эксплуатации для контроллеров заряда SRNE серии HP составляет 12 (двенадцать) месяцев со дня продажи. В случае обнаружения неисправности, вызванной заводским браком продукции, поставщик обязуется на своё усмотрение:

- a) произвести ремонт устройства в установленные законом сроки;
- b) произвести замену устройства такое же или аналогичное, с такими же характеристиками;
- c) произвести возврат денежных средств за приобретенное устройство покупателю.

Гарантийному обмену и возврату не подлежат устройства, вышедшие из строя по причине не правильной эксплуатации или используемые не по назначению.

В случае ремонта или замены устройства по гарантии, срок гарантии на отремонтированное устройство или новое, выданное взамен вышедшего из строя, исчисляется со дня покупки, и продляется только на период диагностики и ремонта.

По вопросам гарантийного и пост гарантийного обслуживания контроллеров заряда SRNE, приобретенных у официального дистрибьютора завода-изготовителя SRNE в России - компании ООО «Гелиос Хаус Северо-Запад», или у официальных дилеров компании ООО «Гелиос Хаус Северо-Запад» просим обращаться:

Телефон: +7 (812) 903-28-88, +7(495) 789-56-51

Адрес: 198095, г. Санкт-Петербург, ул. Маршала Говорова, д.37 литера А, офис 104б

Почтовый адрес: 198095, г. Санкт-Петербург, ул. Маршала Говорова, д.37 литера А, ячейка С11

E-mail: info@helios-house.ru

Изготовитель: SRNE Solar Co.LTD.

Адрес: 4th Floor, 10# ShangJiao New Road, ChangAn, DongGuan, China PR

Телефон технической поддержки: +86 775 2645 8295

E-mail: master@srne-solar.com

Официальный сайт: www.srnesolar.com