

Источник бесперебойного питания
синусоидальный

СибРезерв 300

Руководство по эксплуатации

Сибконтракт

2019

СибРезерв 300

Руководство по эксплуатации

Оглавление

1 Назначение	2
2 Комплектность	2
3 Указания по безопасности.....	3
4 Технические характеристики.....	4
5 Устройство и принцип работы.....	5
6 Подготовка к работе	8
7 Подключение фазозависимой нагрузки	9
8 Порядок работы.....	9
9 Техническое обслуживание.....	10
10 Возможные неисправности и методы их устранения.....	10
11 Правила транспортирования и хранения.....	11
12 Гарантийные обязательства.....	11
13 Свидетельство о приемке	11

1 Назначение

Источники бесперебойного питания синусоидальные (далее ИБПС): СибРезерв 300 - являются источниками переменного тока синусоидальной формы, напряжением $220\text{В} \pm 10\%$ 50Гц типа Offline с внешней аккумуляторной батареей (АКБ), номинальным напряжением 12В.

ИБПС предназначен для бесперебойного питания электрооборудования, в первую очередь котлов индивидуального отопления, в условиях перебоя напряжения питающей сети и для заряда АКБ от одностадийного зарядного устройства.

2 Комплектность

Блок ИБПС*	1 шт.
Сетевой шнур	1 шт.
Комплект проводов для подключения к АКБ (0,5м)**	1 шт.
Руководство по эксплуатации	1 шт.
Упаковка	1 шт.
*Аккумуляторная батарея в комплект поставки не входит.	
**Клеммные наконечники для подсоединения к АКБ под болт М8.	

3 Указания по безопасности

ЗАПРЕЩАЕТСЯ:

- параллельная работа ИБПС совместно с другими источниками переменного напряжения 220В на одну нагрузку (подача на выход ИБПС напряжения 220В);
- эксплуатация при поврежденной изоляции проводов;
- работа изделия в помещении с взрывоопасной или химически активной средой, в условиях воздействия капель или брызг на корпус ИБПС, в условиях запыленности;
- установка изделия под открытым небом (вне помещения);
- накрывать при работе корпус ИБПС чем-то затрудняющим теплоотвод.

ВНИМАНИЕ! Устройство имеет сквозную неразрывную нейтраль. Необходимо строго соблюдать фазировку при подключении.

ВНИМАНИЕ! Корпус ИБПС при работе должен быть заземлен через соответствующий контакт сетевого разъема с помощью сетевого шнура.

ВНИМАНИЕ! При подключении к аккумуляторной батарее в первую очередь подсоедините провода к ИБПС и только потом подключайте их к АКБ!

ВНИМАНИЕ! Внутри корпуса ИБПС имеется опасное напряжение переменного и постоянного тока, достигающее 400В. Не пытайтесь проводить ремонт данного изделия самостоятельно. Для проведения ремонта изделия обращайтесь в сервисный центр.

ВНИМАНИЕ! Выходная розетка ИБПС может находиться под напряжением, когда входной шнур питания не подключен к сети. Для обесточивания выхода ИБПС необходимо перевести выключатель в положение «ОТКЛ» и отключить шнур от питающей сети.

СибРезерв 300

Руководство по эксплуатации

4 Технические характеристики

Таблица 1 Технические характеристики устройств

Наименование параметра	СибРезерв 300
Тип ИБП	Offline
Номинальное напряжение АКБ, В	12
Диапазон входного переменного сетевого напряжения, В	150-295
Выходное напряжение ИБПС при работе от сети (режим «СЕТЬ»), В	соответствует входному сетевому напряжению
Выходное напряжение ИБПС при работе от АКБ (режим «РЕЗЕРВ»), В	синусоидальное, 220 ± 5%, 50Гц
Диапазон сетевого напряжения при работе в режиме «СЕТЬ», В	см.табл.2
Время переключения между режимами, не более, сек	0,01
Номинальная (долговременная) выходная мощность не менее, Вт	270
Максимальная выходная мощность в течении 3с не менее, Вт	600
КПД при работе от АКБ при номинальной нагрузке не менее, %	90
Ток холостого хода от АКБ в режиме «РЕЗЕРВ» не более, А	0,7
Алгоритм заряда АКБ одностадийный	постоянный ток – постоянное напряжение
Максимальный ток заряда АКБ (при $U_{вх} = 220В \pm 10\%$), А	10 ± 2
Напряжение заряда (буферное), В	13,4 - 13,6
Емкость АКБ минимальная, А*ч	60*
Емкость АКБ максимальная, А*ч	200*
Напряжение отключения ИБПС от АКБ, В	см.табл.3
Максимально допустимое напряжение подключаемой АКБ, В	15,5
Защита от КЗ на выходе	+
Защита от перегрузки на выходе	+
Тепловая защита	+
Защита аккумулятора от глубокого разряда	+
Защита от переполсовки по входу от АКБ	+
Рабочий диапазон температур, *С	от 0°С до +35°С
Параметры защитной плавкой вставки (предохранителя)	5А 250В
Габаритные размеры, мм	194x174x66
Масса, кг	1,7

*Емкость подключаемой АКБ определяется из необходимого времени резервирования и времени заряда АКБ.

СибРезерв 300

Руководство по эксплуатации

5 Устройство и принцип работы

На лицевой панели блока расположены входной разъем сети 220В с гнездом предохранителя, выходная розетка 220В, кнопка включения, светодиодные индикаторы, переключатели для настройки порогов входного переменного и входного постоянного напряжений. На задней панели блока расположены клеммы для подключения АКБ.

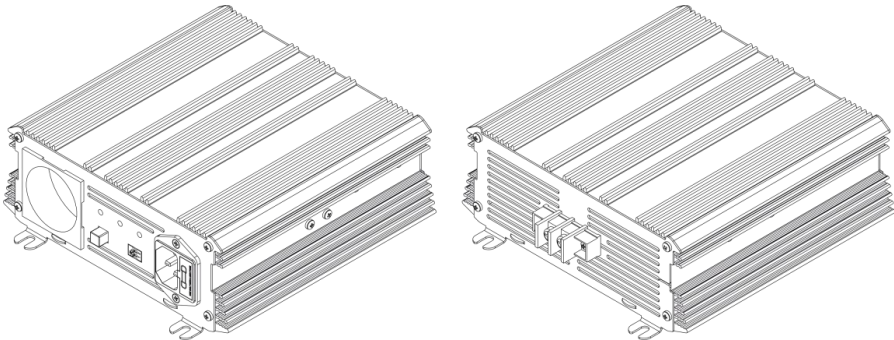


Рис.1. Общий вид устройства СибРезерв 300.

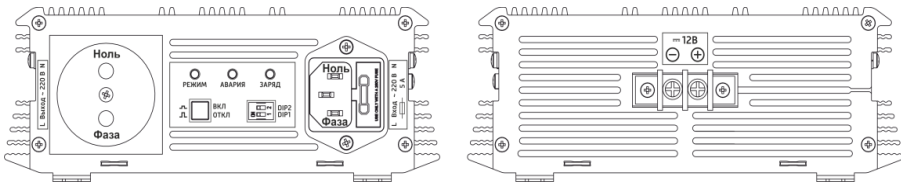


Рис.2. Клеммы, индикация и управление устройства СибРезерв 300.

СибРезерв 300

Руководство по эксплуатации

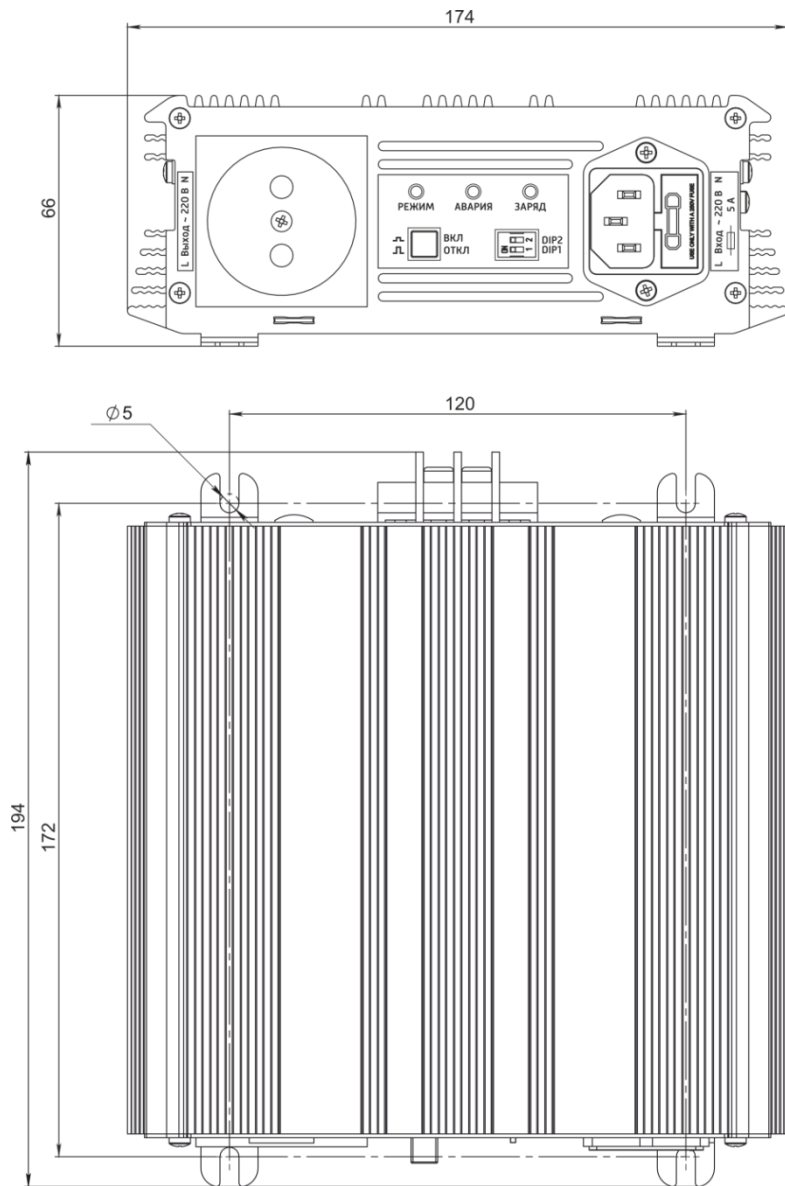


Рис.3. Габаритные и присоединительные размеры устройства СибРезерв 300.

СибРезерв 300

Руководство по эксплуатации

Заряд АКБ.

ИБПС заряжает АКБ при поданном на вход сетевом напряжении в рабочем диапазоне 150-295В. Для включения заряда не требуется включать ИБПС кнопкой «ВКЛ/ОТКЛ».

Индикатор «ЗАРЯД»:

- мигает зеленым, если идет заряд АКБ;

- постоянно горит зеленым цветом, если АКБ полностью заряжена (напряжение АКБ больше 13,3В).

Режимы работы ИБПС.

Переход из режима «СЕТЬ» в режим «РЕЗЕРВ» осуществляется автоматически при снижении или повышении напряжения сети до пороговых значений. Обратный переход происходит также автоматически при возврате входного сетевого напряжения к нормальным значениям. Пороги переходов из режима «СЕТЬ» в режим «РЕЗЕРВ» настраиваются переключателем «DIP1» (см. табл.2).

Режим «СЕТЬ».

При наличии сетевого напряжения в диапазоне указанном в таблице 2, происходит трансляция сетевого напряжения на нагрузку.

Индикатор «РЕЖИМ» светится зеленым цветом.

Режим «РЕЗЕРВ».

При выходе сетевого напряжения за пределы диапазона (см табл.2) питание нагрузки переключается на инвертор ИБПС. Происходит преобразование постоянного напряжения АКБ в переменное напряжение $220\text{ В} \pm 10\%$.

Индикатор «РЕЖИМ» светится красным цветом.

При разряде АКБ до значения, указанного в таблице 3, происходит отключение ИБПС. Индикатор «АВАРИЯ» при этом первые 2 секунды после отключения светится красным цветом, дальнейшая индикация отсутствует. Напряжение отключения ИБПС настраивается переключателем «DIP2» (см. табл.3).

Таблица 2

Пороги входного напряжения	DIP1	
	«OFF»	«ON»
Нижний порог перехода в режим «РЕЗЕРВ», В	190-192	198-202
Нижний порог перехода в режим «СЕТЬ», В	195-197	203-207
Верхний порог перехода в режим «РЕЗЕРВ», В	254-260	248-255
Верхний порог перехода в режим «СЕТЬ», В	250-252	238-243

Таблица 3

Пороги напряжения АКБ	DIP2	
	«OFF»	«ON»
Нижнее напряжение отключения, В	10,8	11,4
Нижнее напряжение включения, В	11,8	12,5
Верхнее напряжение отключения, В	15,5	15,5
Верхнее напряжение включения, В	15	15

СибРезерв 300

Руководство по эксплуатации

Таблица 4

Индикатор	Цвет	Описание
«РЕЖИМ»	Погашен	Выход ИБПС выключен
	Красный	Режим «РЕЗЕРВ»
	Зеленый	Режим «СЕТЬ»
«ЗАРЯД»	Погашен	АКБ не заряжается
	Зеленый мигает	Идет заряд
	Зеленый горит постоянно	АКБ полностью заряжена
«АВАРИЯ»	Погашен	Норма
	Горит красным	Возможные аварийные ситуации: - перегрузка; - перегрев; - низкое напряжение АКБ; - высокое напряжение АКБ; - высокое напряжение на входе.

6 Подготовка к работе

Выбор емкости АКБ.

Емкость подключаемой АКБ определяется из необходимого времени резервирования и времени заряда АКБ.

Формула для определения необходимой емкости АКБ при разряде постоянной мощностью:

$$C = P_n * T_p / 10$$

где C – емкость АКБ (А*ч); P_n – мощность нагрузки (Вт); T_p – время работы от АКБ (в часах).

Формула для определения времени заряда АКБ:

$$T_z = C / 10$$

где C – емкость АКБ (А*ч); T_z – время заряда АКБ (в часах).

Распакуйте ИБПС, убедитесь в полной комплектации устройства и сохраните коробку для возможной перевозки блока в будущем. Обратите внимание на внешний вид корпуса ИБПС на предмет отсутствия внешних повреждений. Обо всех обнаруженных повреждениях сообщите вашему продавцу.

ВНИМАНИЕ! После транспортирования при отрицательных температурах или при перемещении ИБПС из холода в теплое помещение перед включением следует выдержать его при комнатной температуре не менее 2-х часов. Не включайте ИБПС при образовании на нем конденсата.

Установите ИБПС на вертикальной поверхности сетевыми разъемами вверх. Вокруг блока необходимо оставить зазор по периметру не менее 100 мм. Закрепите его с помощью 4-х саморезов диаметром 4мм.

ИБПС должен располагаться в закрытых помещениях, в местах наименее запылённых, исключающих попадание в ИБПС мусора, посторонних предметов. Располагайте его так, чтобы воздушный поток мог свободно проходить вокруг его корпуса, вдали от воды, легковоспламеняющихся жидкостей, газов и агрессивных сред.

СибРезерв 300

Руководство по эксплуатации

Перед подключением АКБ убедитесь, что кнопка ИБПС находится в положении «ОТКЛ». Сначала подключите аккумуляторные провода к клеммам «+/- 12В» на корпусе ИБПС. После чего подключите провода к клеммам АКБ.

ВНИМАНИЕ! Соблюдайте порядок и полярность подключения к АКБ!

ВНИМАНИЕ! При подключении проводов к АКБ возможно незначительное искрение в момент соединения.

ВНИМАНИЕ! Сечение аккумуляторных проводов должно быть не менее указанного в таблице 5!

Таблица 5

	Минимальное сечение провода типа ПУГВ, КГХЛ, и т.п.		
Длина провода в одну сторону	0,5м	1м	2м
СибРезерв300	4 мм ²	8 мм ²	16 мм ²

Перед подключением к сети необходимо определить фазу и нейтраль.

ВНИМАНИЕ! ИБПС имеет сквозную неразрывную нейтраль. Необходимо соблюдать правильное положение фазы и нейтрали при подключении!

Присоедините сетевой шнур к сетевой розетке. С помощью индикатора сетевого напряжения (индикаторной отвертки) определите правильность положения фазы и нейтрали (ноля) на конце шнура подсоединяемом к ИБПС. Положение фазы и нейтрали (ноля) должно соответствовать рисунку 2. При неверном положении переверните вилку в розетке на 180 градусов. При наличии обозначения на шнуре L и N (со стороны подключения к ИБПС) фаза должно приходить на контакт L.

Подключите сетевой шнур к ИБПС.

Подключите нагрузку к розетке ИБПС.

7 Подключение фазозависимой нагрузки

Для работы фазозависимого электрооборудования, такого как, например, некоторые модели газовых котлов, необходимо определенное положение фазового и нейтрального проводников, в соответствии с рисунком 2

Если котел не включается, проверьте еще раз правильность положения фазы и нейтрали в сетевом шнуре на входе ИБПС, при обнаружении ошибки, переверните вилку сетевого шнура ИБПС в сетевой розетке на 180 градусов.

Если положение фазы и нейтрали в сетевом шнуре на входе ИБПС соблюдено верно, то переверните вилку шнура газового котла в розетке ИБПС на 180 градусов.

Котел должен включиться.

8 Порядок работы

Нажатием кнопки «ВКЛ/ОТКЛ» включите ИБПС. При наличии сетевого напряжения 220В, индикатор «РЕЖИМ» должен загореться зеленым цветом, на нагрузке должно появиться напряжение 220 В. При отсутствии сетевого напряжения, индикатор «РЕЖИМ» должен загореться красным цветом, на нагрузке должно появиться напряжение 220 В.

Для выключения ИБПС нажмите на кнопку «ВКЛ/ОТКЛ», переведя ее тем самым в положение «ОТКЛ».

ВНИМАНИЕ! При включенном в сеть ИБПС не допускается отключение проводов от АКБ и замыкания их между собой!

9 Техническое обслуживание

Периодически проверяйте контакты входной цепи (клеммы аккумулятора) на наличие пригаров и окислов, так как для нормальной работы ИБПС необходимо обеспечение хорошего электрического контакта между проводами ИБПС и клеммами аккумулятора.

При проведении сезонного обслуживания проверяйте качество болтового соединения проводов с клеммами АКБ и отсутствие повреждения изоляции проводов.

Необходимо периодически протирать корпус изделия, используя мягкую ткань, слегка смоченную спиртом или водой, для предотвращения скапливания грязи и пыли. Оберегайте изделие от попаданий на корпус бензина, ацетона и подобных растворителей. Не используйте абразив для чистки загрязненных поверхностей.

10 Возможные неисправности и методы их устранения

Таблица 6

Признак неисправности	Вероятная причина	Способ устранения
ИБПС работает от аккумулятора при наличии напряжения в сети. На нагрузке есть выходное напряжение 220В, индикатор «РЕЖИМ» горит красным цветом.	Сгорел входной предохранитель 220В 5А	Заменить предохранитель
	Напряжение сети выше или ниже нормы	Проверьте, что напряжение в сети соответствует норме.
При отсутствии напряжения в сети, отсутствует на нагрузке выходное напряжение 220 В, индикатор «АВАРИЯ» горит красным цветом	Сработала защита от перегрузки	Проверить мощность подключенной нагрузки
	Сработала защита от перегрева	Подождать пока ИБПС остынет. Если эксплуатация происходит при повышенной температуре (>30°C), то уменьшить мощность нагрузки.
	Высокое напряжение АКБ	Проверить что напряжение АКБ соответствует норме.
	Прочие неисправности	Ремонт у изготовителя
При отсутствии напряжения в сети, ИБПС включается кратковременно и выключается с миганием индикатора «АВАРИЯ» красным цветом	Сработала защита от перегрузки	Проверить мощность подключенной нагрузки
	АКБ неисправна, либо недостаточной емкости	Подключить исправную АКБ емкостью не менее указанной в таблице 1.
	Недостаточное сечение аккумуляторных проводов	Подключить АКБ проводами удовлетворяющими требованиям таблицы 5.
Отсутствует на нагрузке выходное напряжение 220 В, все индикаторы погашены.	Аккумулятор разряжен	Зарядить аккумулятор
	Прочие неисправности	Ремонт у изготовителя
Выходное напряжение 220В есть, индикатор не светится Входная сеть 220В есть.	Отсутствует подключение к АКБ.	Подключить АКБ к ИБПС.

СибРезерв 300

Руководство по эксплуатации

11 Правила транспортирования и хранения

Транспортирование изделия должно производиться в упаковке предприятия – изготовителя любым видом наземного (в закрытых негерметизированных отсеках), речного, морского, воздушного транспорта без ограничения расстояния, скорости, допустимых для используемого вида транспорта.

ИБПС должен храниться в упаковке предприятия-изготовителя в закрытых и других помещениях с естественной вентиляцией без искусственно регулируемых климатических условий, где колебания температуры и влажности воздуха существенно меньше, чем на открытом воздухе при температуре окружающего воздуха от минус 50°С до плюс 50 °С и при относительной влажности воздуха менее 80%. В помещении для хранения не должно быть пыли, паров кислот, щелочей, вызывающих коррозию.

12 Гарантийные обязательства

Изготовитель гарантирует работу изделия при соблюдении потребителем условий эксплуатации.

Гарантийный срок 3 года со дня продажи.

При отсутствии даты продажи и штампа магазина гарантийный срок исчисляется с даты выпуска (даты приемки) изделия изготовителем. В течение гарантийного срока изготовитель обязуется, в случае необходимости, произвести ремонт.

Гарантийные обязательства снимаются в случаях:

- наличия механических повреждений;
- нарушения целостности пломб;
- монтажа, подключения и эксплуатации с отклонениями от требований, установленных в руководстве по эксплуатации;
- отсутствия данного паспорта.

Изготовитель не несет никакой ответственности за любые возможные последствия в результате неправильного монтажа, подключения или эксплуатации изделия.

13 Свидетельство о приемке

ИБПС СибРезерв _____ № _____ годен к эксплуатации

Штамп ОТК	Подпись контролера ОТК	Дата приемки
Дата продажи:		Продавец:

Изготовитель: ООО «Сибконтакт», 630047, г. Новосибирск, ул. Магаданская, 2Б,
тел/ф (383)363-31-21, сервисный центр: (383) 286-20-15, nsk@sibcontact.com www.sibcontact.com